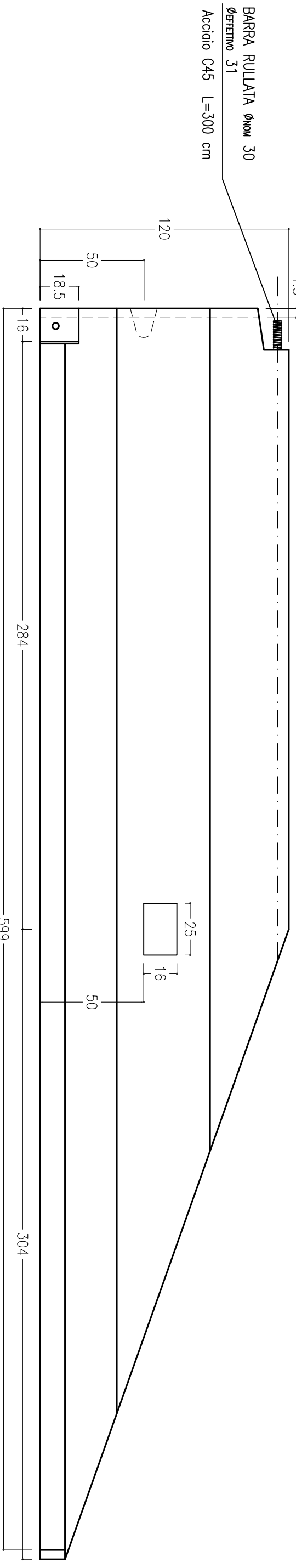
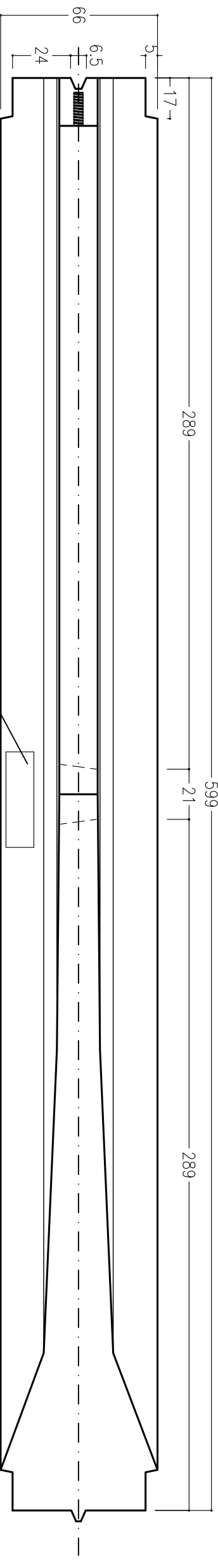


PROSPETTO

TAVOLA 1 di 1

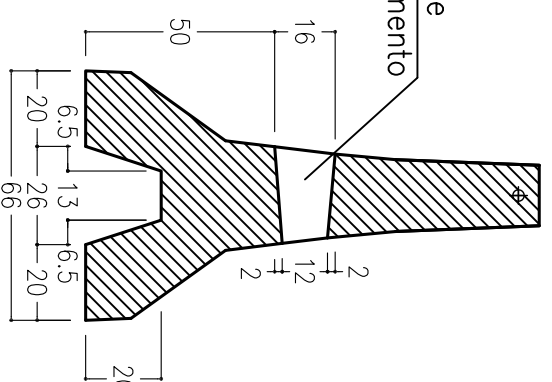
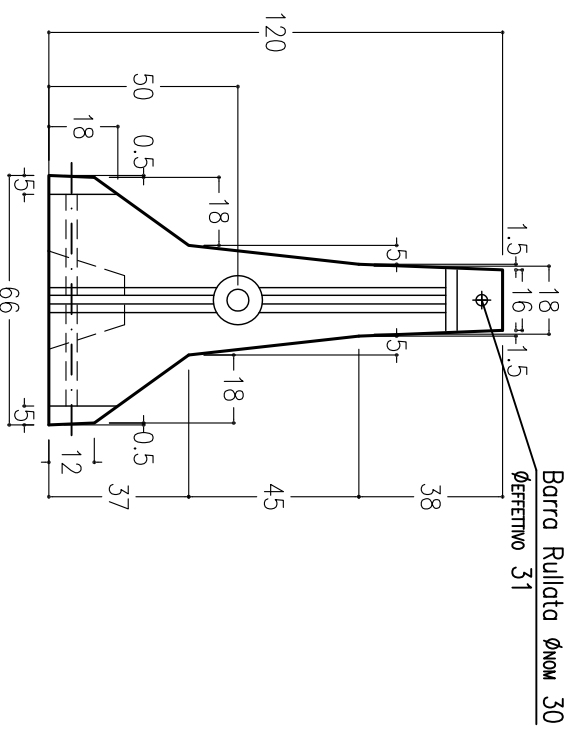


PIANTA



TESTATA FEMMINA

SEZIONE IN MEZZERIA



CARATTERISTICHE TECNICHE

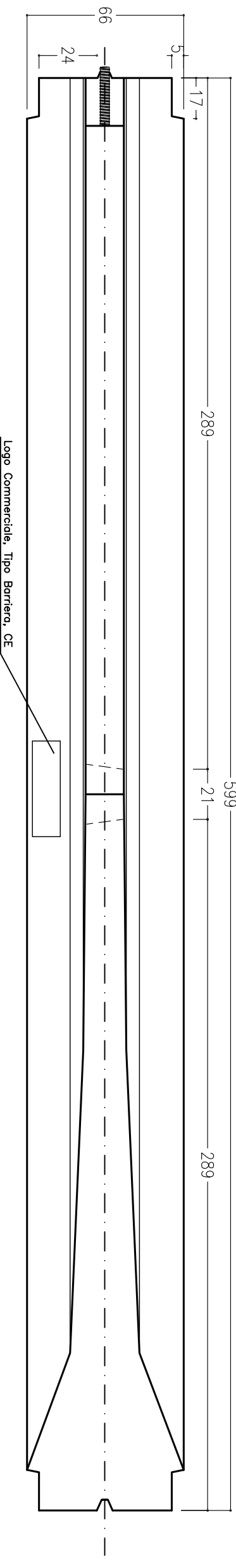
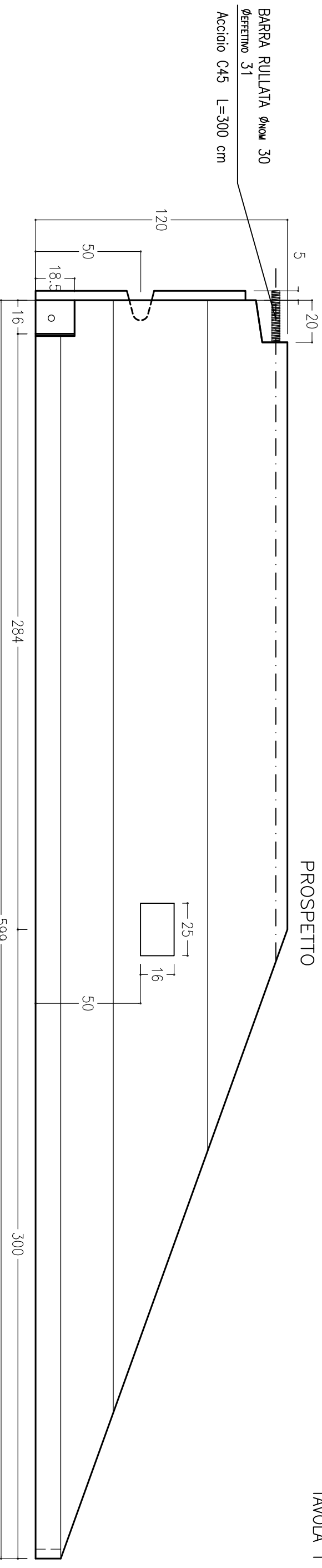
Calcestruzzo:	classe di resistenza C40/50
Cemento impiegato:	classe di esposizione XC4-XD3
Rapporto Acqua/Cemento:	UNI EN 197/1 tipo IIA-LL/42,5R
Tecnologia di produzione:	≤ 0,45
Armatura:	getto fluido
Collegamento:	gabbia rigida acciaio B450A o B450C barra rullata acciaio C45
Peso del manufatto:	kit acciaio S235JR zincato a caldo + barra cl. 4.8 + manicotto PR80
Utilizzo:	kg 4.500
Prestazioni manufatto:	spartitraffico monofilare classe H4b

TOLLERANZE AMMESSE (RIF. UNI EN 13369)
 L ≤ 150 mm ΔL (mm) +10,-5
 L > 150 mm ΔL (mm) ± 15

Le dimensioni, i pesi, le finiture dei manufatti, si intendono nominali, ed a semplice titolo informativo e senza alcun impegno.
 Gli elementi prefabbricati presentano le caratteristiche corrispondenti allo standard medio di questo tipo di produzione eseguito in impianti meccanizzati (finiture industriali), pertanto, non saranno ritenute valide eccezioni, porosità o bolle, scalfature geometriche ecc.
 ABESCA EUROPE S.r.l. si riserva a termini di legge la proprietà di questo disegno con divieto di riproduzione o renderlo comunque noto a terzi o a ditte concorrenti senza preventiva autorizzazione scritta.

PROSPETTO

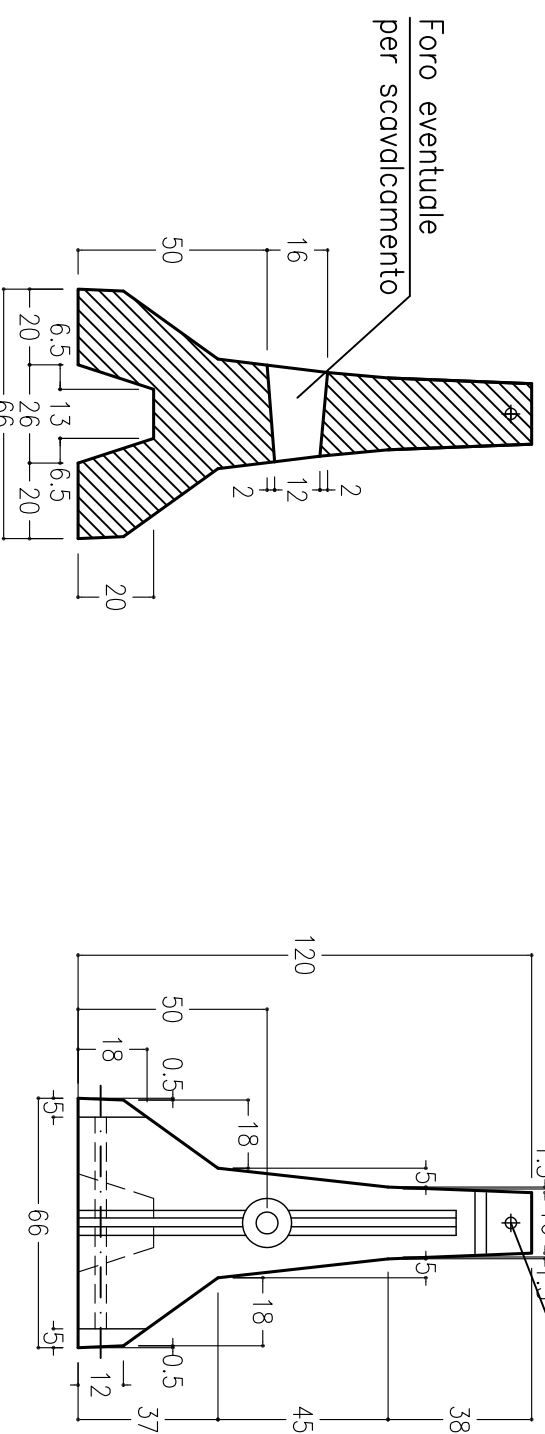
TAVOLA 1 di 1



SEZIONE IN MEZZERIA

TESTATA MASCHIO

Barra Rullata ØNOM 30



CARATTERISTICHE TECNICHE

Calcestruzzo:	classe di resistenza C40/50
Cemento impiegato:	classe di esposizione XC4-XD3
Rapporto Acqua/Cemento:	UNI EN 197/1 tipo IIA-LL/42.5R
Tecnologia di produzione:	≤ 0,45
Armatura:	getto fluido
Collegamento:	gabbia rigida acciaio B450A o B450C
Peso del manufatto:	barra rullata acciaio C45
Utilizzo:	kit acciaio S235JR zincato a caldo
Prestazioni manufatto:	+ barra cl. 4.8 + maniccotto PR80
	kg 4.500
	spartitraffico monofilare
	classe H4b

TOLLERANZE AMMESSE (RIF. UNI EN 13369)

L ≤ 150 mm

ΔL (mm) +10,-5

L > 150 mm

ΔL (mm) ± 15

Foro eventuale
per scavalcamento

Le dimensioni, i pesi, le finiture dei manufatti, si intendono nominali, ed a semplice titolo informativo e senza alcun impegno.

Gli elementi prefabbricati presentano le caratteristiche corrispondenti allo standard medio di questo tipo di produzione eseguito in impianti meccanizzati (finiture industriali), pertanto, non saranno ritenute valide eccezioni, porosità o bolle, scalfature geometriche ecc.

ABESCA EUROPE S.r.l. si riserva a termini di legge la proprietà di questo disegno con divieto di riproduzione o renderlo comunque noto a terzi o a ditte concorrenti senza preventiva autorizzazione scritta.