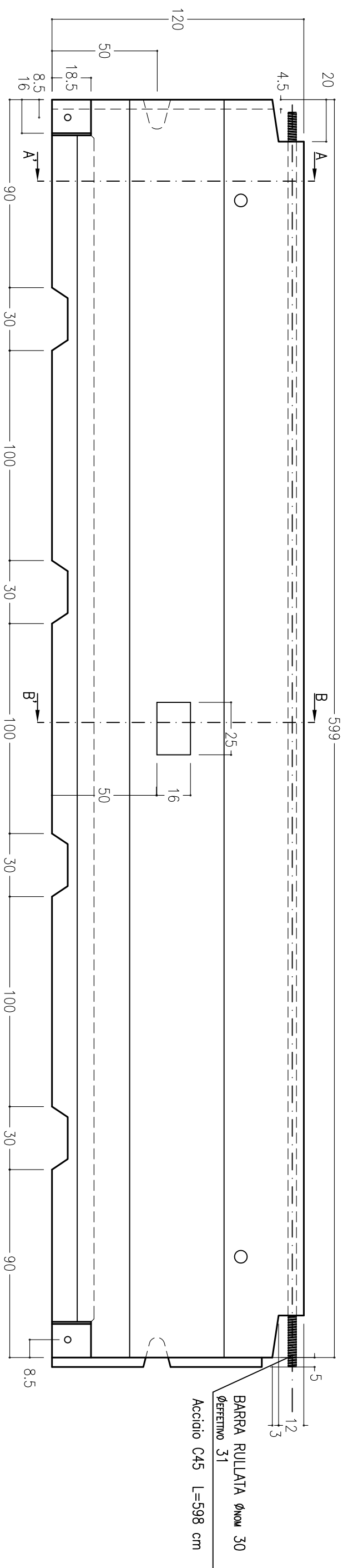
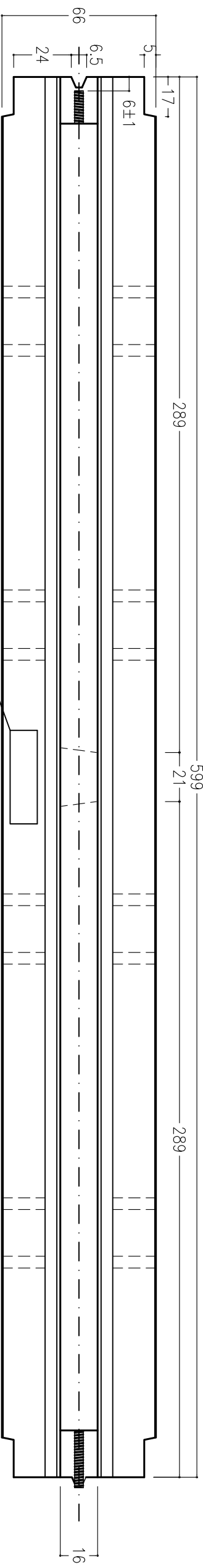


PROSPETTO

TAVOLA 1 di 3

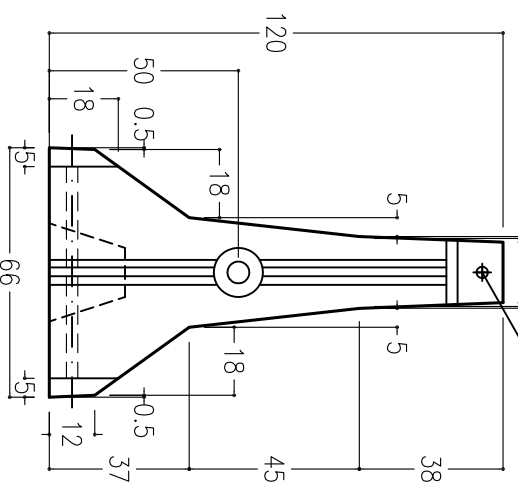


PIANTA



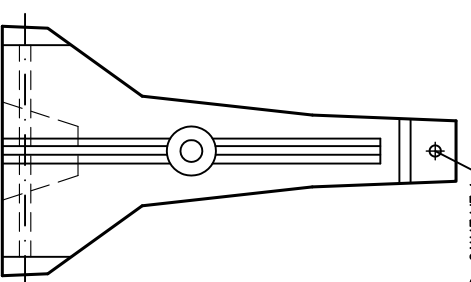
TESTATA FEMMINA

Barra Rullata ϕ_{NOM} 30
 $\phi_{\text{EFFETTIVO}}$ 31

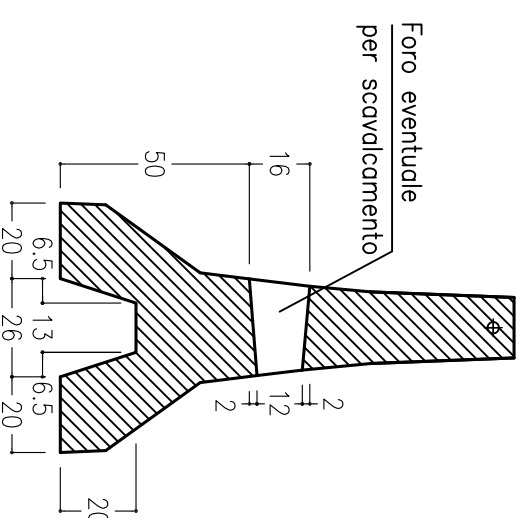


TESTATA MASCHIO

Barra Rullata ϕ_{NOM} 30
 $\phi_{\text{EFFETTIVO}}$ 31



SEZIONE B-B'



CARATTERISTICHE TECNICHE

Calcestruzzo:	classe di resistenza C40/50
Cemento impiegato:	classe di esposizione XC4-XD3
Rapporto Acqua/Cemento:	UNI EN 197/1 tipo IIA-LL/42,5R
Norma di riferimento:	$\leq 0,45$
Marchatura/certificato:	UNI EN 1317
Tecnologia di produzione:	Certificato CE
Armatura:	getto fluido
Collegamento:	gabbia rigida acciaio B450A o B450C
	barra rullata acciaio C45
	kit acciaio S355JR zincato a caldo
	+ barra cl. 4,8 + manico PR80 +
	barre filettate cl. 8,8 per ancoraggio su
	cordolo
Peso del manufatto:	kg 4,900
Utilizzo:	spartitraffico monofilare
Prestazioni manufatto:	classe H4b
Crash test secondo	
UNI EN 1917 tipo:	TB11-TB81

TOLLERANZE AMMESSE (RIF. UNI EN 13369)
 L \leq 150 mm ΔL (mm) +10,-5
 L > 150 mm ΔL (mm) \pm 15

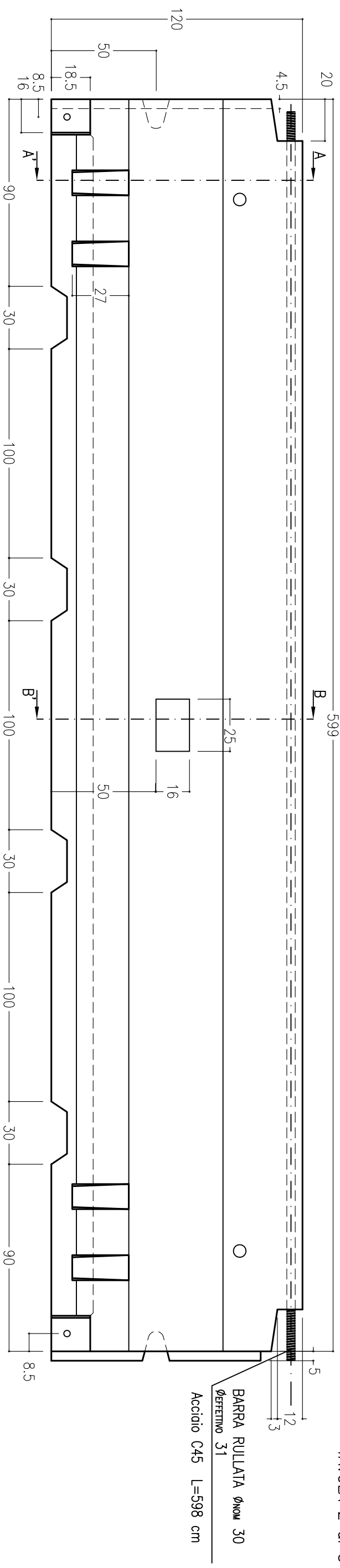
Le dimensioni, i pesi, le finiture dei manufatti, si intendono nominali, ed a semplice titolo informativo e senza alcun impegno.
 Gli elementi prefabbricati presentano le caratteristiche corrispondenti allo standard medio di questo tipo di produzione eseguito in impianti meccanizzati (finiture industriali), pertanto, non saranno ritenute valide eccezioni, porosità o bolle, scalfiature geometriche ecc.
 ABESCA EUROPE S.r.l. si riserva a termini di legge la proprietà di questo disegno con divieto di riprodurlo o renderlo comunque noto a terzi o a ditte concorrenti senza preventiva autorizzazione scritta.



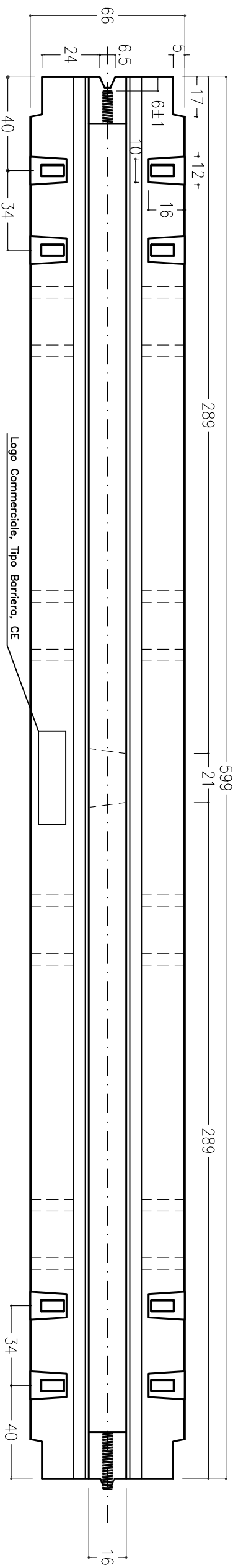
PROSPETTO

599

TAVOLA 2 di 3

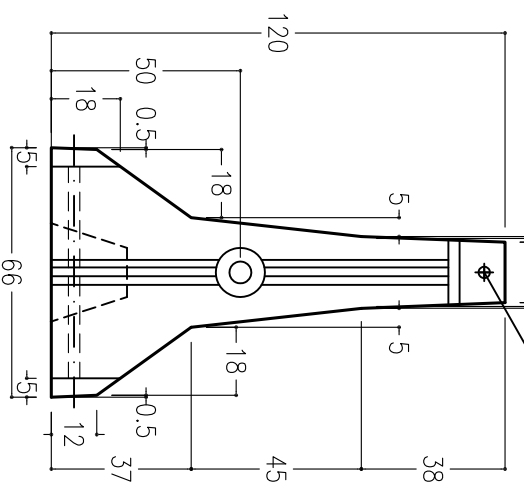


PIANTA

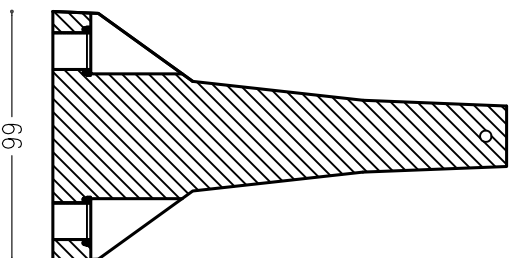


TESTATA FEMMINA

Barra Rullata \varnothing_{NOM} 30
 $\varnothing_{EFFETTIVO}$ 31

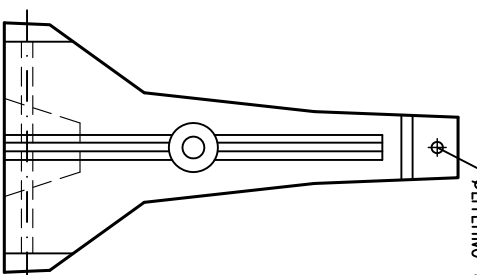


SEZIONE A-A'

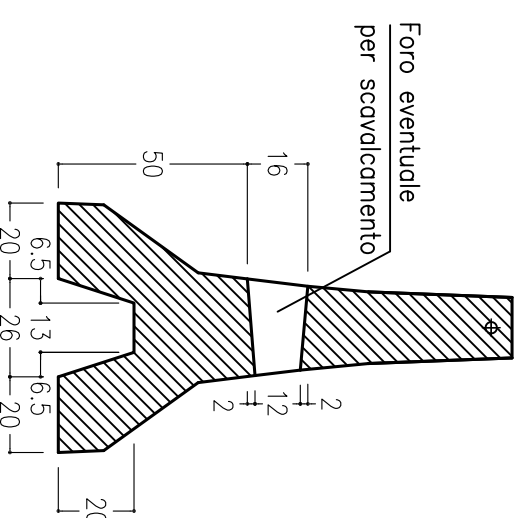


TESTATA MASCHIO

Barra Rullata \varnothing_{NOM} 30
 $\varnothing_{EFFETTIVO}$ 31



SEZIONE B-B'



CARATTERISTICHE TECNICHE

Calcestruzzo:	classe di resistenza C40/50
Cemento impiegato:	classe di esposizione XC4-XD3
Rapporto Acqua/Cemento:	UNI EN 197/1 tipo IIA-L/L42,5R
Norma di riferimento:	$\leq 0,45$
Marchatura/certificato:	UNI EN 1317
Tecnologia di produzione:	Certificato CE
Armatura:	getto fluido
Collegamento:	gabbia rigida acciaio B450A o B450C
	barra rullata acciaio C45
	kit acciaio S355JR zincato a caldo
	+ barra cl. 4,8 + manico PR80 +
	barre filettate cl. 8,8 per ancoraggio su
	cordolo
Peso del manufatto:	kg 4,900
Utilizzo:	spartitraffico monofilare
Prestazioni manufatto:	classe H4b
Crash test secondo	
UNI EN 1917 tipo:	TB11-TB81

TOLLERANZE AMMESSE (RIF. UNI EN 13369)

L \leq 150 mm

ΔL (mm) +10,-5

L > 150 mm

ΔL (mm) \pm 15

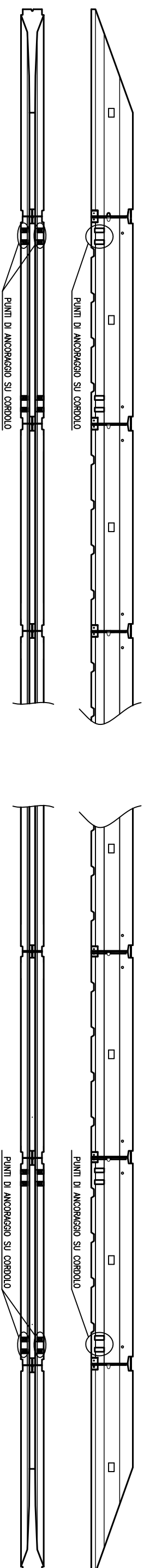
Le dimensioni, i pesi, le finiture dei manufatti, si intendono nominali, ed a semplice titolo informativo e senza alcun impegno.

Gli elementi prefabbricati presentano le caratteristiche corrispondenti allo standard medio di questo tipo di produzione eseguito in impianti meccanizzati (finiture industriali), pertanto, non saranno ritenute valide eccezioni, porosità o bolle, scalfiature geometriche ecc.

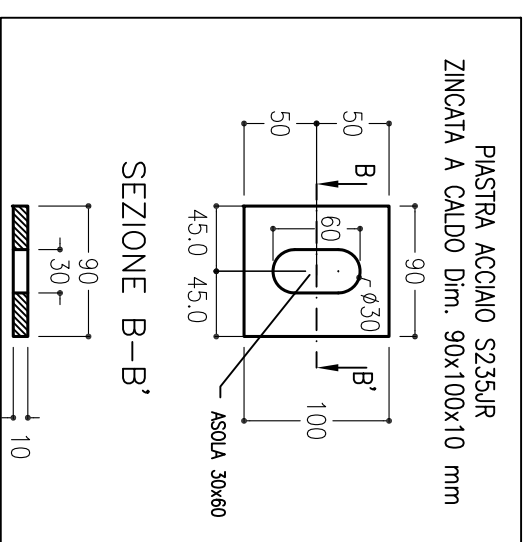
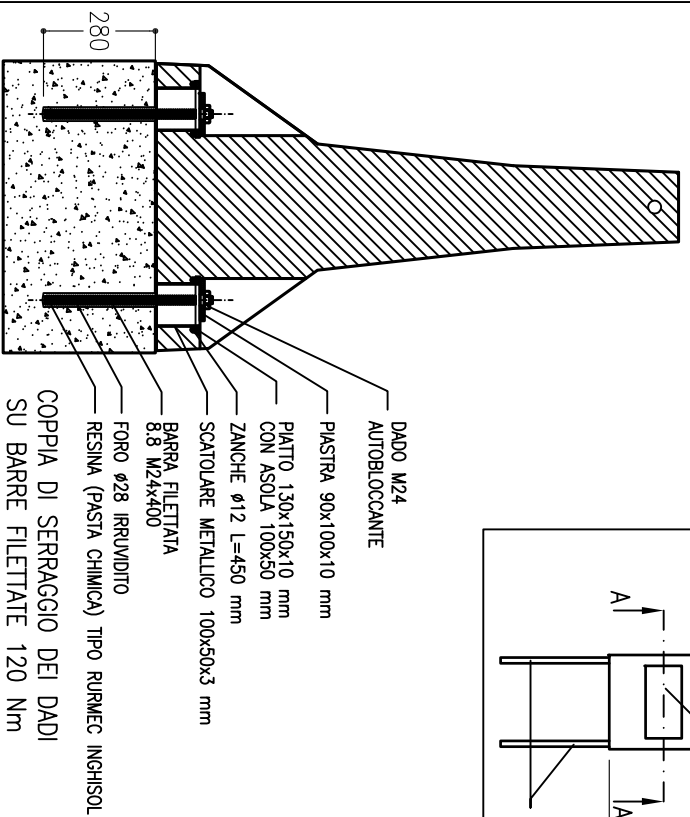
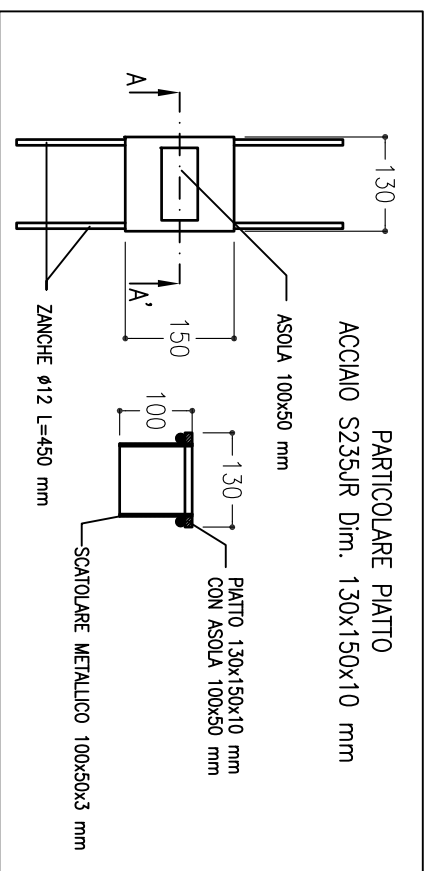
ABESCA EUROPE S.r.l. si riserva a termini di legge la proprietà di questo disegno con divieto di riprodurlo o renderlo comunque noto a terzi o a ditte concorrenti senza preventiva autorizzazione scritta.



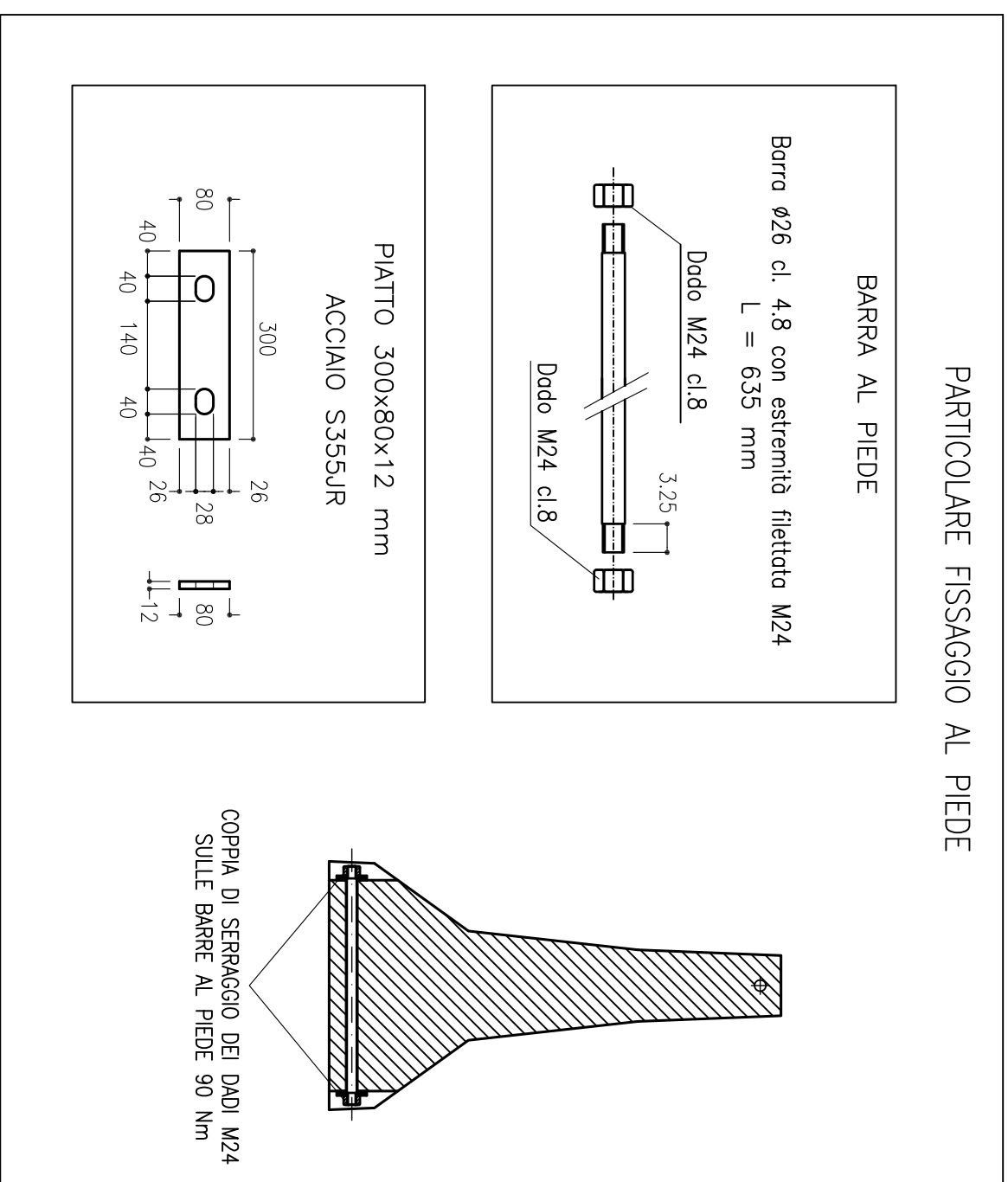
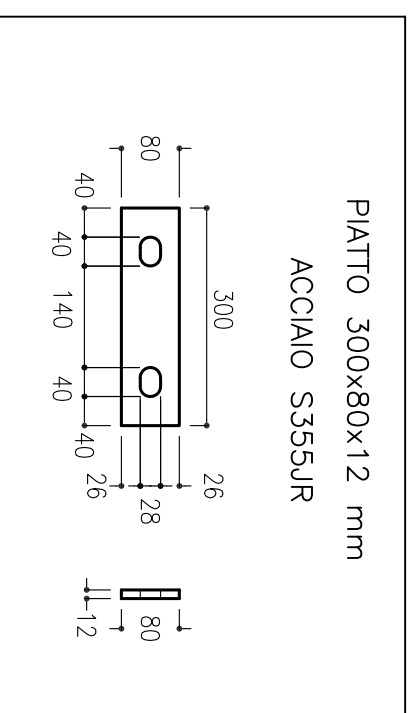
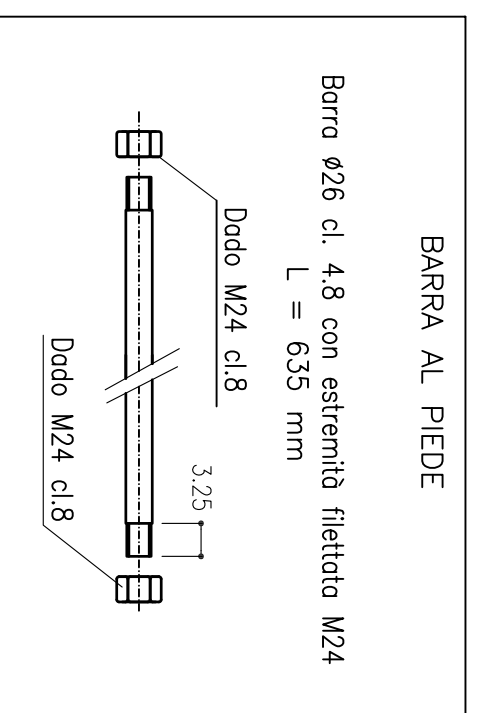
INSTALLAZIONE DA CRASH TEST: 15 ELEMENTI DI CUI DUE (ALLE ESTREMITA') VINCOLATI A TERRA PIU' DUE TESTATE DISCENDENTI



FISSAGGIO SUL CORDOLO



PARTICOLARE FISSAGGIO AL PIEDE



Le dimensioni, i pesi, le finiture dei manufatti, si intendono nominali, ed a semplice titolo informativo e senza alcun impegno.

Gli elementi prefabbricati presentano le caratteristiche corrispondenti allo standard medio di produzione eseguito in impianti meccanizzati (finiture industriali), pertanto, non saranno ritenute valide eccezioni, porosità o bolle, scalfature geometriche ecc.

ABESCA EUROPE S.r.l. si riserva a termini di legge la proprietà di questo disegno con divieto di riproduzione o renderlo comunque noto a terzi o a ditte concorrenti senza preventiva autorizzazione scritta.