



EDIZIONE 2011

Manufatti per fognature

I N D I C E

Tubo ovoidale con giunto a mezzo spessore	pag. 2
Tubo circolare con giunto a mezzo spessore	pag. 3
Pozzetto portante	pag. 4
Prolunga portante per pozzetto	pag. 5
Anello doppio per ispezione ed imbocco	pag. 6
Soletta predisposta per chiusino in ghisa	pag. 7
Pozzetto di raccordo	pag. 8
Anello prolunga per pozzetto	pag. 9
Caditoia stradale sifonata	pag.10
Caditoia stradale a doppio sifone	pag.11
Coperchio per pozzetto con chiusino	pag.13
Chiusino grigliato	pag.14
Fossa Imhoff	pag.15
Pozzetto per impianti di irrigazione (tipo Casmez)	pag.19

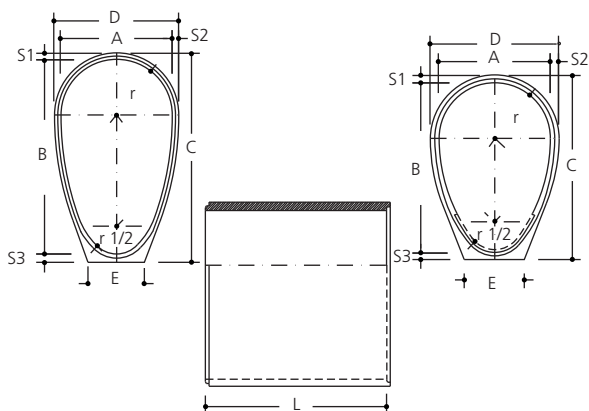


TUBO OVOIDALE CON GIUNTO A MEZZO SPESSORE

VOCE DI CAPITOLATO

Collettore a sezione ovoidale costituito da elementi prefabbricati di lunghezza ML 1,00 e ML 2,00 in calcestruzzo vibrocompresso con innesto a mezzo spessore, del tipo da rinfiancare, con possibilità di inserimento di fondelli in gres ceramico e resine epossidiche.

Con spessore in chiave non inferiore a cm ... per il tipo ... Gli elementi sono prodotti e controllati, nelle varie fasi della produzione, da azienda in possesso di Sistema di Qualità UNI EN ISO 9001:2008 certificato da ICMQ.



CODICE	Tipo	A cm	B cm	C cm	D cm	E cm	R cm	S ₁ cm	S ₂ cm	S ₃ cm	L cm	Area int/mq	Area est/mq	Peso Kg
E020	80 x 120	80	120	138,5	102	49	40	6,5	7	8,5	200	0,734	1,001	1.432
E021	100 x 150	100	150	169,5	116	55	50	7	8	9,5	200	1,148	1,481	2.014
E022	120 x 180	120	180	202	139	65	60	8,5	9,5	10,5	200	1,653	2,104	2.800
E023	120 x 210	120	210	226	134	60	60	7	7	9	100	2,013	2,358	1.200

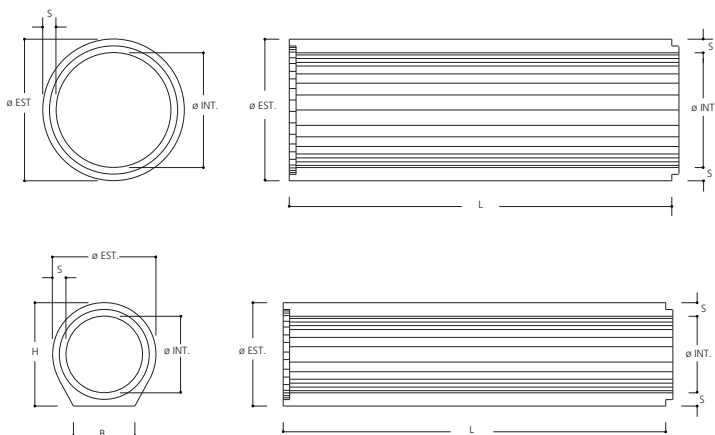
quote espresse in cm

TUBO CIRCOLARE CON GIUNTO A MEZZO SPESSORE

VOCE DI CAPITOLATO

Tubo a sezione circolare costituita da elementi prefabbricati di lunghezza ml 1,00 in calcestruzzo vibrocompresso con innesto a mezzo spessore (giunto a mezzo spessore), del tipo da rinfiancare, con spessore non inferiore a cm ... per

il diam. Gli elementi sono prodotti e controllati, nelle varie fasi della produzione, da azienda in possesso di Sistema di Qualità UNI EN ISO 9001:2008 certificato da ICMQ.



CODICE	Ø interno	Ø esterno	S	H	B	L	Area est. mq	Peso kg
D002 *	20	27	3,5	27	16	100	0.85	51
D003	30	37	3,5	---	---	100	1.17	80
D004	40	48	4	---	---	100	1.51	130
D005	50	59	4,5	---	---	100	1.86	180
D006	60	70	5	---	---	100	2.20	230
D007	80	93	6,5	---	---	100	2.92	425
D008	100	115	7,5	---	---	100	3.62	615
D009	120	139	9,5	---	---	100	4.37	800
D010	150	170	10,0	---	---	100	5.34	1.300
D011	200	226	13,0	---	---	100	7.10	2.100

* Tubi con piede d'appoggio

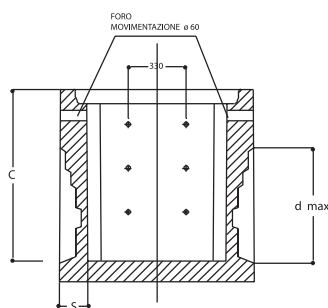
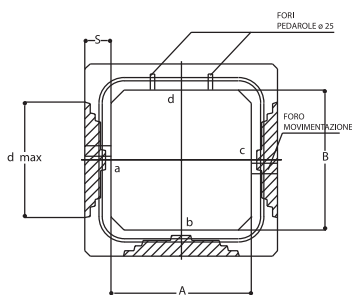
quote espresse in cm

POZZETTO PORTANTE

VOCE DI CAPITOLATO

Pozzetto prefabbricato portante in calcestruzzo vibrocompresso con spessore di 150 mm, con incastro a bicchiere, predisposizione per innesti a frattura prestabilita e fori per pedarole in acciaio

o gradini di discesa. Gli elementi sono prodotti e controllati, nelle varie fasi della produzione, da azienda in possesso di Sistema di Qualità UNI EN ISO 9001:2008 certificato da ICMQ.



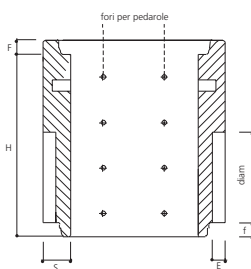
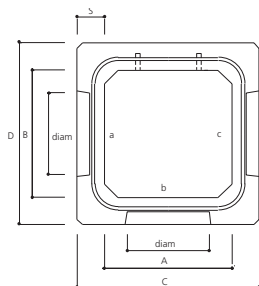
CODICE	A	B	C	S	Impronte			Peso kg
					N.	Posizioni	Ø max	
G115	50	50	50	15	4	- - -	30-40	430
G110	60	60	85	12	3	a - b - c	45	850
G200.H031	70	70	100	15	3	a - b - c	50	1.500
G204.H031	80	80	100	15	3	a - b - c	60	1.600
G206	100	100	100	15	3	a - b - c	65	1.850
G208	120	120	100	15	3	a - b - c	80	2.200
G210	150	150	100	15	3	a - b - c	80	2.600

PROLUNGA PORTANTE PER POZZETTO

VOCE DI CAPITOLATO

Canna di prolunga di discesa per pozzetti realizzata con elementi prefabbricati portanti in calcestruzzo vibrocompresso con spessore di 150 mm, con incastro a bicchiere, predisposizione per innesti a frattura

prestabilita e fori per pedarole in acciaio o gradini di discesa. Gli elementi sono prodotti e controllati da azienda in possesso di Sistema di Qualità UNI EN ISO 9001: 2008 certificato da ICMQ.



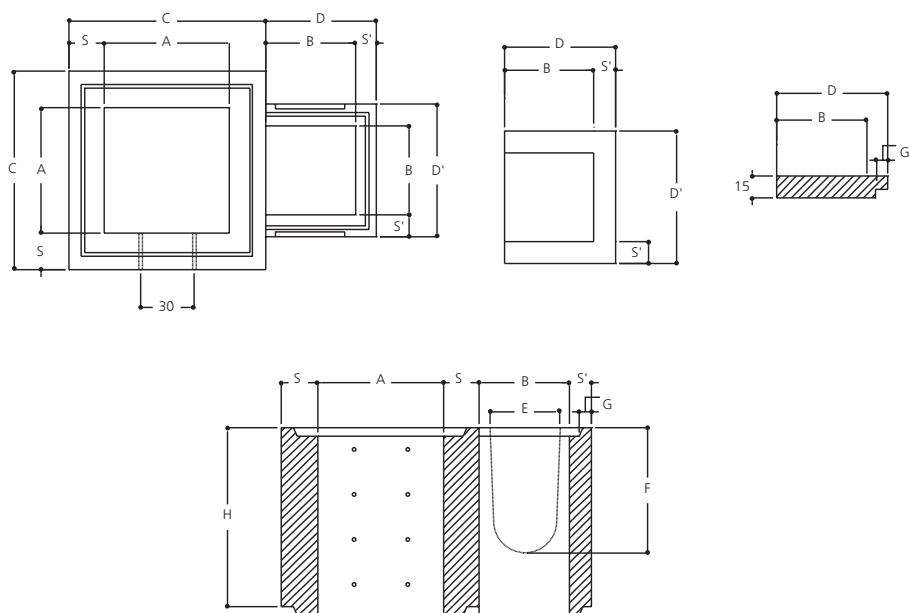
CODICE	A	B	C	D	H	E	F	S	Impronte			Peso kg
									N.	Posizioni	Ø	
G114.H010	50	50	74	74	50	6	3	15	4	---	30-40	370
G111.H013	60	60	84	84	100	6	3	12	3	a - b - c	45	730
G111.H010	60	60	84	84	50	6	3	12	---	---	---	370
G201.H013	70	70	100	100	100	8	7.5	15	3	a - b - c	45	1.250
G201.H010	70	70	100	100	50	8	7.5	15	3	a - b - c	35	625
G201.H007	70	70	100	100	25	8	7.5	15	---	---	---	312
G205.H013	80	80	110	110	100	8	7.5	15	3	a - b - c	50	1.380
G205.H010	80	80	110	110	50	8	7.5	15	3	a - b - c	35	690
G205.H007	80	80	110	110	25	8	7.5	15	---	---	---	350
G207.H013	100	100	130	130	100	8	7.5	15	3	a - b - c	60	1650
G207.H010	100	100	130	130	50	8	7.5	15	3	a - b - c	35	830
G207.H007	100	100	130	130	25	8	7.5	15	---	---	---	415
G209.H013	120	120	150	150	100	8	7.5	15	3	a - b - c	65	1.950
G209.H010	120	120	150	150	50	8	7.5	15	3	a - b - c	35	970
G209.H007	120	120	150	150	25	8	7.5	15	---	---	---	480
G211.H013	150	150	180	180	100	8	7.5	15	3	a - b - c	65	2350
G211.H010	150	150	180	180	50	8	7.5	15	---	---	---	1185
G211.H007	150	150	180	180	25	8	7.5	15	---	---	---	600
G219	120	225	160	265	110	9	4	20	---	---	---	4100

ANELLO DOPPIO PER ISPEZIONE ED IMBOCCO

VOCE DI CAPITOLATO

Canna di discesa portante per pozzetti realizzata con elementi prefabbricati DOPPI in calcestruzzo vibrato con spessore di 200 mm.

Gli elementi sono prodotti da azienda in possesso di Sistema di Qualità UNI EN ISO 9001:2008 certificato da ICMQ.



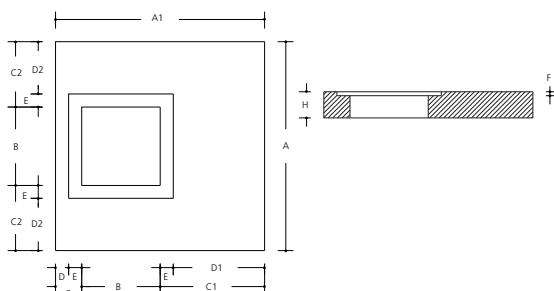
CODICE	A	B	C	D	D'	G	H	s	s'	Impronte		Peso KG
										E	F	
G213.H013	70	50	110	65	80	6	100	20	12	38	73	2.150
G213.H010	70	50	110	65	80	6	50	20	12	35	23	1.075
G213.L046	-	50	-	65	80	6	-	-	12	-	-	150

SOLETTA PREDISPOSTA PER CHIUSINO IN GHISA

VOCE DI CAPITOLATO

Fornitura e posa in opera di solette prefabbricate carrabili in calcestruzzo armato vibrato per strade di I categoria, predisposte per l'alloggiamento di chiusini in ghisa di luce interna cm 60 x cm 60 da collocare sui pozzetti ed anelli prefabbricati di cui agli art.

delle dimensioni esterne cmx cm e di spessore cm Le solette dovranno essere prodotte e controllate, nelle varie fasi della produzione, da aziende in possesso di certificazione di Sistema Qualità Aziendale UNI EN ISO 9001:2008.



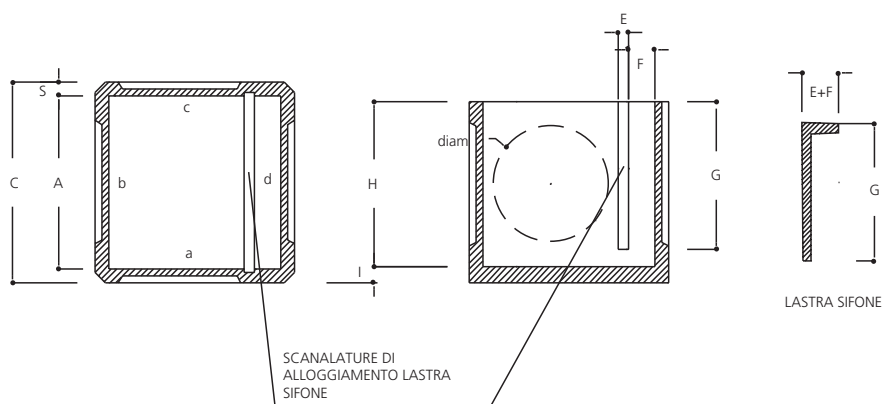
CODICE	A	A1	B	C1	C	D	D1	E	F	C2	D2	H	Peso kg
G320	100	100	60	20	20	6	6	14	3	20	6	20	300
G321	110	110	60	25	25	11	11	14	3	25	11	20	425
G323	130	130	60	50	20	6	36	14	3	35	21	20	665
G324	150	150	60	70	20	6	56	14	3	45	31	20	945
G325	180	180	60	100	20	6	86	14	3	60	46	20	1.440

POZZETTO DI RACCORDO

VOCE DI CAPITOLATO

Pozzetto prefabbricato realizzato con elementi in calcestruzzo e munito di impronte laterali per l'innesima dei tubi, da giuntare con malta cementizia e da rinfiancare.

Gli elementi sono prodotti da azienda in possesso di Sistema di Qualità UNI EN ISO 9001:2008 certificato da ICMQ.



A RICHIESTA, E' CORREDATO DI LASTRINE A "L" PER LA SIFONATURA.

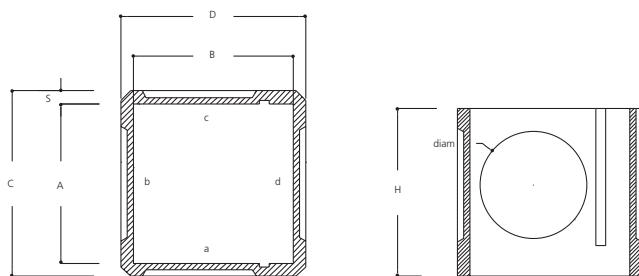
CODICE	A	B	C	D	E	F	G	H	I	S	Impronte			Peso kg
											N.	Posizioni	Ø	
G001	25	25	31	31	3	7	20	28	3,5	3	4	a-b-c-d	13	25
G002	30	30	36	36	3	7	25	30	3,5	3	3	b-c-d	16	42
G003	40	40	47	47	3	7,5	33	40	4,5	3,5	3	b-c-d	20	79
G004	50	50	58	58	4	8	41	50	4	4	3	b-c-d	25	130
G005	60	60	68	68	4	8	48	60	5	4	4	a-b-c-d	43	198
G006	70	70	82	82	5	10	60	68	7	6	4	a-b-c-d	45	407
G007	80	80	96	96	3	13	70	76	8	8	4	a-b-c-d	57	625
G008	100	100	118	118	3	14	87	96	10	9	4	a-b-c-d	69	1.213
G009	120	120	140	140	---	---	---	98	8	10	4	a-b-c-d	78	1.720

ANELLO PROLUNGA PER POZZETTO

VOCE DI CAPITOLATO

Elemento di prolunga per pozzetti prefabbricati in calcestruzzo, da giuntare con malta cementizia e da rinfiancare. Gli elementi sono prodot-

ti da azienda in possesso di Sistema di Qualità UNI EN ISO 9001:2008 certificato da ICMQ.



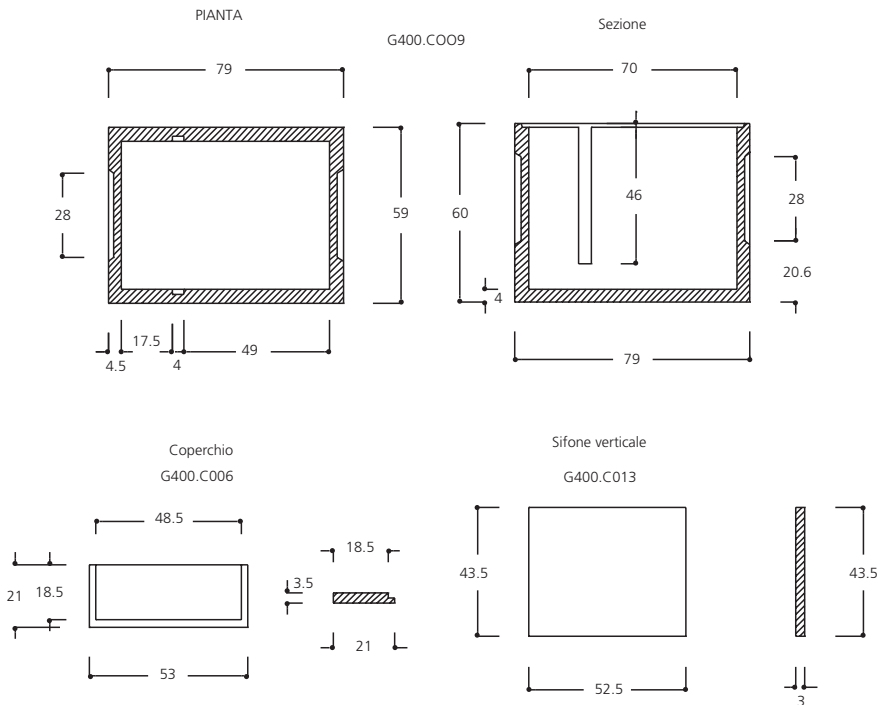
CODICE	A	B	C	D	H	S	Impronte			Peso kg
							N.	Posizioni	Ø	
G100	25	25	31	31	31	3	4	a - b - c - d	13	20
G101	30	30	36	36	30	3	3	b - c - d	16	28
G102	40	40	47	47	43	3,5	3	b - c - d	20	54
G103.H010	50	50	58	58	52	4	3	b - c - d	25	92
G104	60	60	68	68	62	4	4	a - b - c - d	43	130
G105.H007	70	70	82	82	25	6	---	---	---	105
G105.H010	70	70	82	82	50	6	---	---	---	210
G105.H011	70	70	82	82	75	6	4	a - b - c - d	45	320
G106.H007	80	80	96	96	25	8	4	a - b - c - d	1/2 36	176
G106.H010	80	80	96	96	48	8	4	a - b - c - d	1/2 57	247
G106.H013	80	80	96	96	85	8	4	a - b - c - d	57	560
G107.H007	100	100	118	118	25	9	4	a - b - c - d	1/2 20	221
G107.H010	100	100	118	118	45	9	4	a - b - c - d	1/2 69	415
G107.H015	100	100	118	118	106	9	4	a - b - c - d	69	1.000
G108.H007	120	120	140	140	25	10	4	a - b - c - d	55/13	320
G108.H010	120	120	140	140	50	10	4	a - b - c - d	1/2 80	635
G108.H015	120	120	140	140	106	10	4	a - b - c - d	78	1.400

CADITOIA STRADALE SIFONATA

VOCE DI CAPITOLATO

Caditoia stradale sifonata, prefabbricata in calcestruzzo, da giuntare con malta cementizia e da rinfiancare di dimensioni cm 50 x 70 x h=60.

Gli elementi sono prodotti da azienda in possesso di Sistema di Qualità UNI EN ISO 9001:2008 certificato da ICMQ.



CODICE	Descrizione	Peso kg
G400.C009	Pozzetto caditoia	206
G400.C006	Coperchio caditoia	8
G400.C013	Sifone caditoia	16
G400.C005	Caditoia completa	230

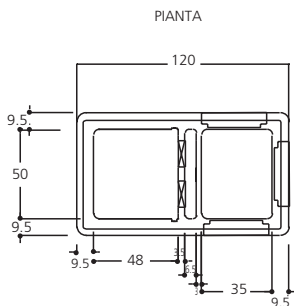
CADITOIA STRADALE A DOPPIO SIFONE

VOCE DI CAPITOLATO

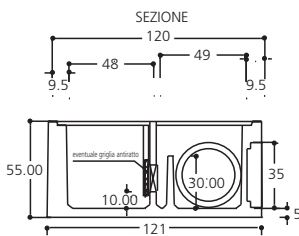
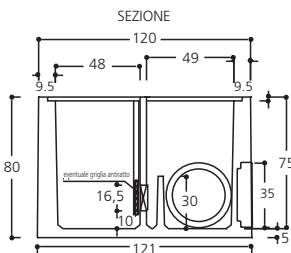
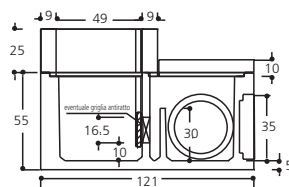
Caditoia stradale a doppio sifone, prefabbricata in calcestruzzo, da giuntare con malta cementizia e da rinfiancare (solo per spessore 50 mm).

Gli elementi sono prodotti da azienda in possesso di Sistema di Qualità UNI EN ISO 9001:2008 certificato da ICMQ.

G401 - Caditoia a doppio sifone spess. 10

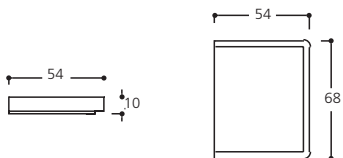


Esempio montaggio soluzione H= cm 55

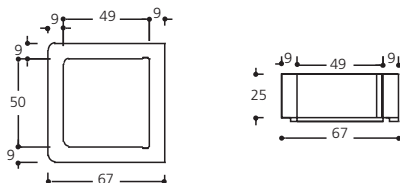


G402.C011 - Pozzetto caditoia a doppio sifone H=75

G402.C010 - Pozzetto caditoia a doppio sifone H=55

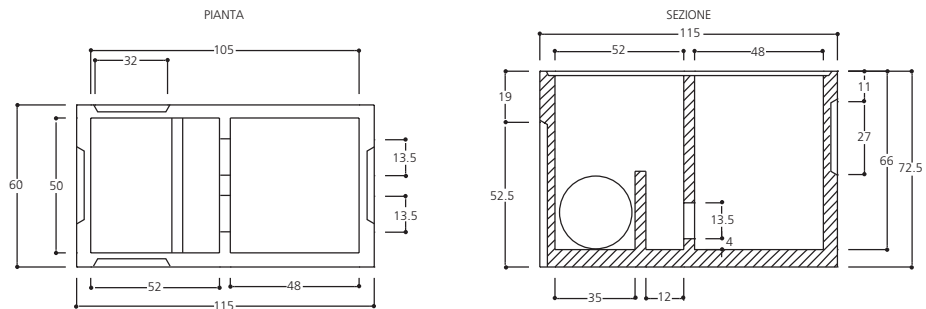


G402.C008 - Coperchio caditoia a doppio sifone

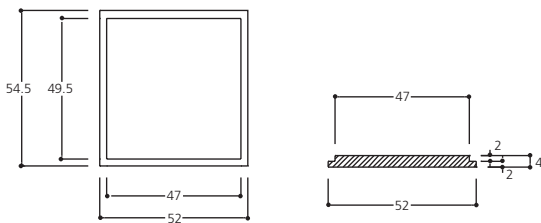


G402.C001 - Anello sopraizzo caditoia a doppio sifone

G401.C012 - Pozzetto caditoia doppio sifone



G401.C007 - Coperchio caditoia a doppio sifone



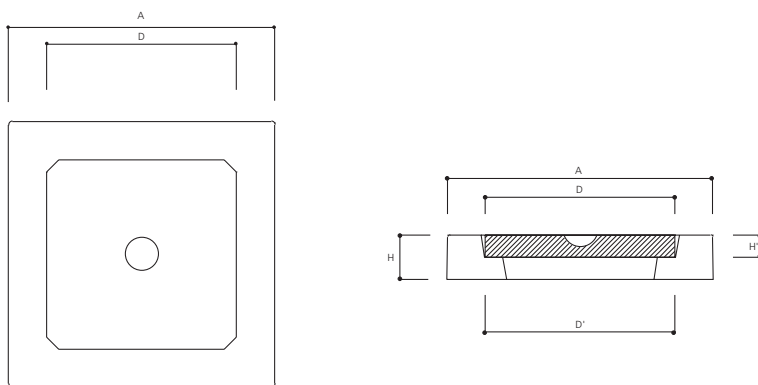
CODICE	Descrizione	Peso kg
G402.C010	Pozzetto caditoia h=55	484
G402.C011	Pozzetto caditoia h=75	695
G402.C008	Coperchio caditoia	78
G402.C001	Anello prolunga h=25	110
G401.C012	Pozzetto caditoia h=75	340
G401.C007	Coperchio caditoia	28
G103.H007	Anello prolunga h=25	84

COPERCHIO PER POZZETTO CON CHIUSINO

VOCE DI CAPITOLATO

Coperchio con chiusino per pozzetto di raccordo, prefabbricato in calcestruzzo. Gli elementi sono prodotti da

azienda in possesso di Sistema di Qualità UNI EN ISO 9001:2008 certificato da ICMQ.



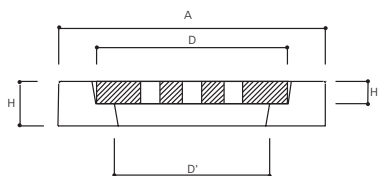
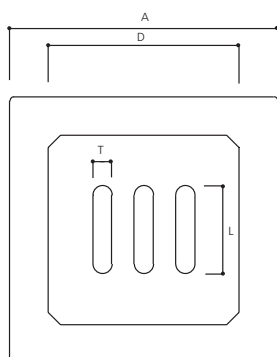
CODICE	A	B	C	D	H	H'	Peso kg	Dimensione pozzetto
G300.G014	37	37	20	20	6	3	16	30 x 30
G300.G016	47	47	30	30	7	3,5	30	40 x 40
G300.G017	58	58	35	35	8	4	59	50 x 50
G300.G018	68	68	44	44	8	4	104	60 x 60
G300.G019	80	80	48	48	9	4,5	147	70 x 70
G300.G020	96	96	55	52,5	10	7	170	80 x 80
G300.G021	117	117	65	62,5	10	7	309	100 x 100

CHIUSINO GRIGLIATO

VOCE DI CAPITOLATO

Chiusino grigliato per pozzetto di raccordo, prefabbricato in calcestruzzo. Gli elementi sono prodotti da azien-

da in possesso di Sistema di Qualità UNI EN ISO 9001:2008 certificato da ICMQ



CODICE	A	B	C	D	H	H'	T	L	Peso kg	Dimensione pozzetto
G301.G014	37	37	20	20	6	3	3	10	16	30 x 30
G301.G016	47	47	30	30	7	3,5	3	12	30	40 x 40
G301.G017	58	58	35	35	8	4	3	12	59	50 x 50
G301.G018	68	68	44	44	8	4	3	15	104	60 x 60

FOSSA IMHOFF COSTRUITA AI SENSI DELLE LEGGI 319 DEL 10.5.76 E 192/99

VOCE DI CAPITOLATO

Impianto di trattamento acque nere completo costituito da fossa primaria IMHOFF e successivo degrassatore realizzati entrambi con elementi anulari prefabbricati armati da posizionare in opera e sigillare adeguatamente per garantire la perfetta tenuta. La fossa IMHOFF dovrà essere costruita e dimensionata nel rispetto dei seguenti parametri minimi:
lt 40 di sedimentazione e lt 100 di diges-

sione per ogni utente come previsto dalla L. 10.5.76 n. 319 per n. utenti con capacità totale di lt (fossa più degrassatore).

I manufatti dovranno essere prodotti e controllati da aziende in possesso di certificazione di Sistema di Qualità Aziendale, secondo la norma UNI EN ISO 9001:2008 rilasciata da istituto certificatore accreditato SINCERT.

Gli impianti di tipo IMHOFF sono caratterizzati dal fatto di aver compartimenti distinti: uno superiore per il liquame e uno inferiore per la fermentazione e raccolta del fango. Le fosse IMHOFF sono di forma cilindrica costruite con elementi anulari prefabbricati in cemento armato sovrapponibili.

L'ubicazione deve essere esterna ai fabbricati e distante almeno 1 metro dai muri di fondazione, e non meno di 10 metri da pozzi, condotti e serbatoi destinati ad acqua potabile.

Vanno poste in opera completamente interrate con accesso dall'alto, e sono dotate di chiusino che consente la facile ispezione e manutenzione. La condotta d'ingresso e d'uscita delle acque deve essere in cemento del diametro di cm 15 - 20. Il liquame grezzo entra con continuità e scorre lentamente attraverso la camera di sedimentazione, consentendo alle sostanze leggere di galleggiare, e a quelle pesanti di depositarsi in fondo alla vasca di sedimentazione

passando attraverso la stretta fessura posta alla base della camera di sedimentazione.

Il materiale viene decomposto nella vasca inferiore da germi anaerobici che accelerano il processo di fermentazione e lo trasformano in melma. L'estrazione del fango avviene periodicamente.

Le norme di applicazione della legge 10 - 5 - 76 N° 319 prescrivono l'uso di vasche settiche di tipo IMHOFF e indicano il dimensionamento delle fosse in relazione al numero di utenti.

Nel proporzionamento occorre tener presente che il comparto di sedimentazione deve permettere circa 4 - 6 ore di detenzione per le portate di punta.

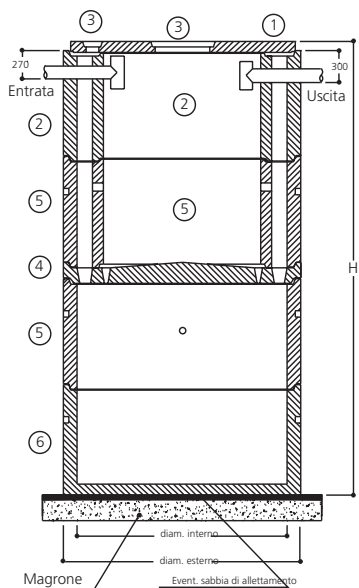
Come valori medi del comparto di sedimentazione si hanno circa 40 - 50 litri per utente; in ogni caso per le vasche più piccole, la capacità non dovrebbe essere inferiore a 250 - 300 litri complessivi.

Per il compartimento del fango si hanno 100 - 200 litri pro capite, in caso di due estrazioni all'anno;
per le vasche più piccole 180 - 200 litri pro capite con una estrazione all'anno.

Lo smaltimento delle acque provenienti dalla chiarificazione può avvenire in tre modi:

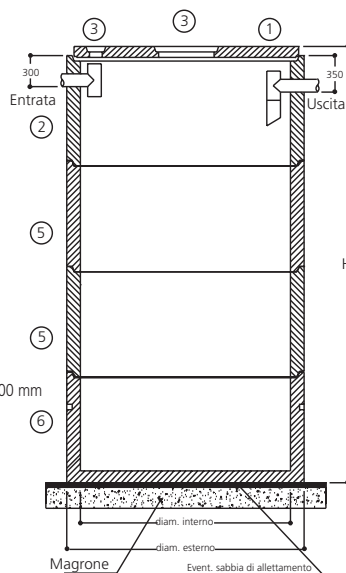
- a) dispersione nel terreno mediante sub-irrigazione
- b) dispersione nel terreno mediante pozzi assorbenti
- c) percolazione nel terreno mediante sub-irrigazione drenata (per terreni impermeabili).

FOSSA IMHOFF								DEGRASSATORE								
CODICE	Persone	Ø int.	Ø est.	H	N. Fosse	Litri sed	Litri sed	Peso kg	CODICE	Persone	Ø int.	Ø est.	H	N. Fosse	Litri	Peso kg
F005.F014	10	120	139	230	1	502	1.017	2.825	F015.F014	10	120	139	215	1	2.148	2.200
F005.F015	20	120	139	430	1	1.000	2.148	4.847	F015.F015	20	120	139	415	1	4.200	3.747
F004.F006	25	200	226	235	1	1.590	2.827	8.586	F013.F006	25	150	170	220	1	3.357	3.552
F003.F008	35	150	170	430	1	2.262	3.534	7.282	F013.F008	35	150	170	413	1	6.394	6.152
F004.F010	60	200	226	430	1	3.534	5.970	14.100	F014.F010	60	200	226	415	1	11.384	10.150



Legenda

- ① Coperchio c/Ispezioni
- ② Prolunga Immissione DN2000-H1000 mm
- ③ Ispezioni
- ④ Lastra sedimentazione dn.....
- ⑤ Prolunga dn.....h=1000
- ⑥ Fondo dn...h=1000



ISTRUZIONI PER IL MONTAGGIO

Dopo aver provveduto allo scavo e al getto della platea di fondazione, a getto sufficientemente indurito, si può procedere al montaggio, dopo aver steso sulla platea un letto di sabbia di allettamento di spessore cm. 6-8.

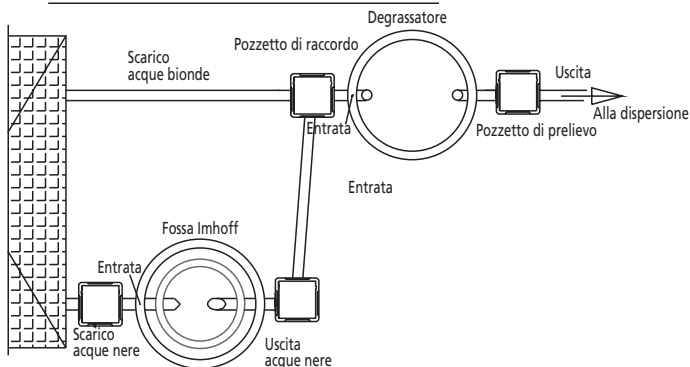
La posa dei vari componenti va fatta partendo dal basso e procedendo verso l'alto, facendo attenzione a:

- gli anelli vanno giuntati con malta premiscelata antiritiro, o incollaggio con estrusione di silicone a basso modulo, usando gli opportuni accorgimenti per rendere il giunto a tenuta idraulica. (Per ulteriori cautele, si consiglia di effettuare un trattamento protettivo interno tramite rivestimento con resina)
- i tubi di entrata ed uscita dovranno essere portati fino dentro l'anello sedimentatore
- è buona norma che il tubo di uscita sia munito di

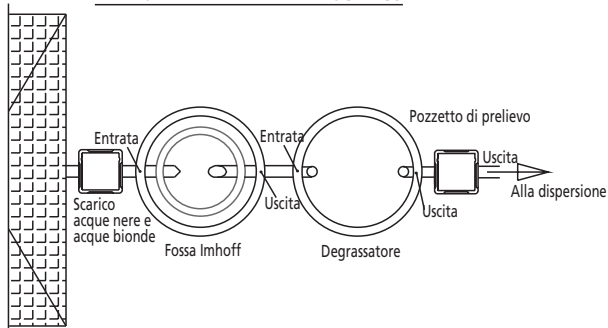
una curva o di una "T" che "peschi" più basso del livello del liquido di ~15 – 20 cm.

- posizionare pozzetti ispezionabili per prelievi prima della fossa e dopo il pozzo di decantazione
- prima di effettuare il rinterro, si consiglia di fare la prova di tenuta idraulica riempiendo la fossa ed il pozzo, verificando e risanando eventuali perdite
- lasciare fossa e pozzo pieni di acqua prima dell'entrata in funzione; è consigliabile inoltre versare del grassello di calce diluito in ragione di ~2,5 – 3 kg per utente
- effettuare periodicamente, secondo l'utilizzo, operazioni di svuotamento e pulizia al termine dei quali va necessariamente rifatta la procedura del punto precedente.

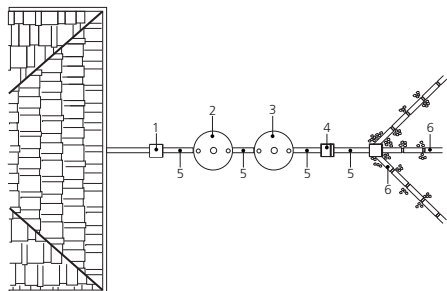
IN PRESENZA DI N°2 LINEE DI SCARICO SEPARATE



IN PRESENZA DI N°1 LINEA DI SCARICO

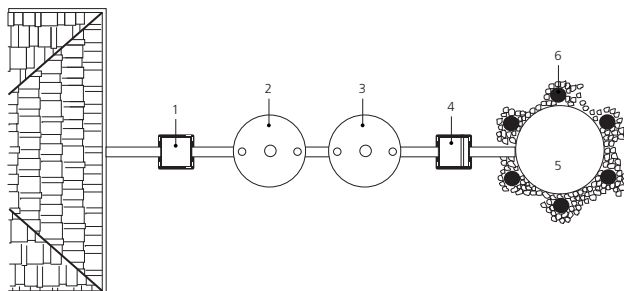


SCHEMA DI DISPERSIONE NEL TERRENO MEDIANTE SUB-IRRIGAZIONE



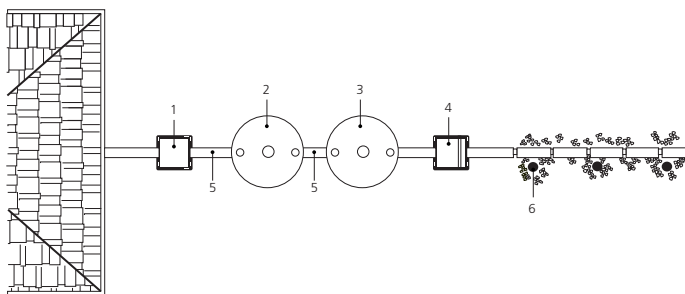
- 1 - Pozzetto di raccolta e campionamento acque luride
- 2 - Fossa tipo IMHOFF
- 3 - Pozzo di decantazione
- 4 - Pozzetto sifonato
- 5 - Condotta a tenuta per acque luride e chiarificate
- 6 - Condotta distributrici

SCHEMA DI DISPERSIONE NEL TERRENO MEDIANTE POZZI ASSORBENTI



- 1 - Pozzetto di raccolta e campionamento acque luride
- 2 - Fossa tipo IMHOFF
- 3 - Pozzo di decantazione
- 4 - Pozzetto sifonato di campionamento acque chiarificate
- 5 - Pozzo assorbente
- 6 - Tubi di aerazione

SCHEMA DI DISPERSIONE NEL TERRENO MEDIANTE SUB-IRRIGAZIONE DRENATA (Terreni Impermeabili)



- 1 - Pozzetto di raccolta e campionamento acque luride
- 2 - Fossa tipo IMHOFF
- 3 - Pozzo di decantazione
- 4 - Pozzetto sifonato di campionamento acque chiarificate
- 5 - Condotta a tenuta
- 6 - Areatori

POZZETTO PER IMPIANTI DI IRRIGAZIONE (TIPO CASMEZ)

VOCE DI CAPITOLATO

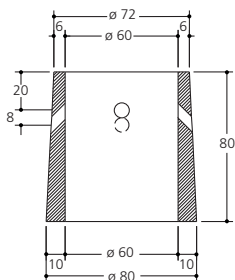
Pozzetto in calcestruzzo vibrato a protezione da urti per idranti e valvole fuoriuscenti dal piano di campagna, da porsi in opera parzialmente interrato. Dovrà essere munito di n° 4 fori diametralmente opposti ed avrà le seguenti dimensioni:

- Leggero : \varnothing 60 interno - h = cm 80

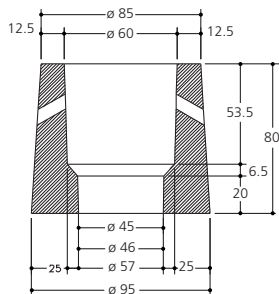
spessore di base cm 10

- Pesante : \varnothing 60/45 interno - h = cm 80 spessore di base cm 25


I manufatti dovranno essere prodotti e controllati, nelle varie fasi della produzione, da aziende in possesso di certificazione di Sistema Qualità Aziendale UNI EN ISO 9001:2008.



CODICE	TIPO	PESO KG
G020.G040	Leggero	330



CODICE	TIPO	PESO KG
G020.G041	Pesante	730



La responsabilità è a carico del Committente al quale compete la scelta ed il corretto impiego, secondo le prescrizioni previste dalle normative vigenti e comunque derivanti da una corretta progettazione che tenga conto di tutte le componenti (fondazioni, terreni, carichi, spinte, ecc.). Le caratteristiche geometriche sono indicative.

Il Produttore si riserva la facoltà di apportare modifiche in qualsiasi momento, senza ritenere pertanto impegnativi i dati e le illustrazioni. Il Produttore si riserva, a termini di legge, la proprietà di questo depliant con divieto di riprodurlo o renderlo comunque noto a terzi o a ditte concorrenti in ogni sua parte senza la sua autorizzazione.



MUSILLI®
S
P
A

03043 CASSINO (FR) - Casella postale 107
Tel. 0776.3341 - Fax 0776.334133
<http://www.musilli.it>
e-mail: info@musilli.it