

# Prefabbricati per Cimiteri

EDIZIONE 2016



**SOMACE** S.R.L.

INDICE

Premessa ..... pag. 2

Batteria di loculi a sistema costruttivo strutturale ..... pag. 4

Batteria loculi ..... pag. 6

Loculo singolo ..... pag. 8

Cassetta per ossario ..... pag. 10

Batteria ossari ..... pag. 10

Lastre di chiusura loculi ed ossari ..... pag. 11

Cappella ed edicola gentilizia ..... pag. 12



PREMESSA

Riportiamo, qui di seguito gli estratti delle Gazzette Ufficiali riguardanti le caratteristiche peculiari che devono avere i prefabbricati impiegati per la costruzione di cimiteri che, in sintesi, sono le seguenti:

- Dimensionamento statico della solette;
- Impermeabilità ai liquidi e ai gas delle pareti orizzontali e verticali (e quindi anche nei punti di attacco delle stesse);
- Inclinazione dei piani di appoggio verso il fondo;
- Dimensionamento interno.

GAZZETTA  UFFICIALE  
DELLA REPUBBLICA ITALIANA

**Decreto del Presidente della Repubblica del 10 settembre 1990 n. 285**

**Approvazione del regolamento di polizia mortuaria**

*Capo XV*

TUMULAZIONE

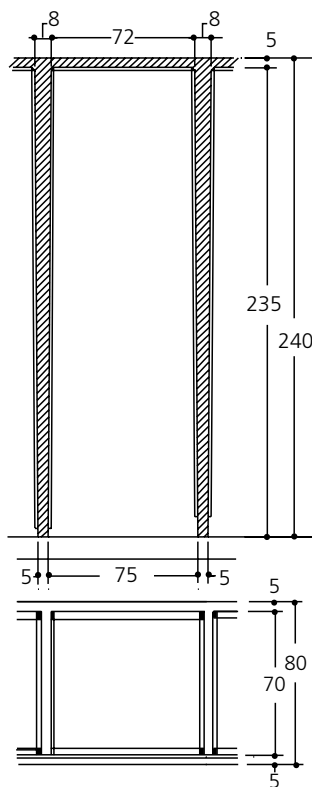
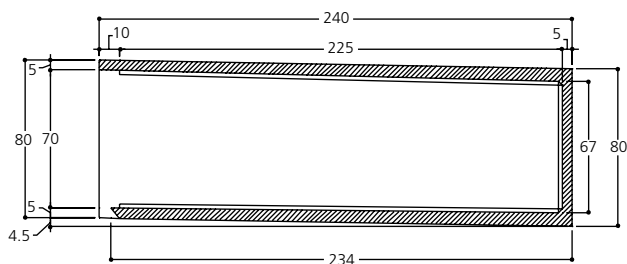
Art. 76

1. Nella tumulazione ogni feretro deve essere posto in loculo o tumulo o nicchia separati.
2. I loculi possono essere a più piani sovrapposti.
3. Ogni loculo deve avere uno spazio esterno libero per il diretto accesso al feretro.
4. La struttura del loculo e del manufatto, sia che venga costruita interamente in opera o che sia costituita da elementi prefabbricati, deve rispondere ai requisiti richiesti per la resistenza delle strutture edilizie, con particolare riferimento alle disposizioni per la realizzazione delle costruzioni in zone sismiche.
5. Le solette orizzontali devono essere dimensionate per un sovraccarico di almeno 250 chilogrammi/metro quadrato.
6. Le pareti dei loculi, sia verticale che orizzontali, devono avere caratteristiche di impermeabilità ai liquidi ed ai gas ed essere in grado di mantenere nel tempo tali proprietà.
7. I piani di appoggio dei feretri devono essere inclinati verso l'interno in modo da evitare l'eventuale fuoriuscita di liquido.
8. La chiusura del tumulo deve essere realizzata con muratura di mattoni pieni a una testa, intonacata nella parte esterna.

9. E' consentita, altresì la chiusura con elemento in pietra naturale o con lastra di cemento armato vibrato o altro materiale avente le stesse caratteristiche di stabilità, di spessori atti ad assicurare la dovuta resistenza meccanica e sigillati in modo da rendere la chiusura stessa a tenuta ermetica.

**Ministero della Sanità**  
CIRCOLARE 24 giugno 1993. n.24

**Regolamento di polizia mortuaria, approvato con decreto del Presidente della Repubblica 10 settembre 1990 n° 285: Circolare esplicativa**



Art. 13.2

..... siano garantite misure di ingombro libero interno per tumulazione di feretri non inferiori ad un parallelepipedo di lunghezza mt 2,25, di larghezza mt 0,75 e di altezza m 0,70. A detto ingombro va aggiunto, a seconda di tumulazione laterale o frontale lo spessore corrispondente alla parete di chiusura....

La nostra linea di manufatti prefabbricati per cimiteri prevede:

- Loculi in batteria multipla a sistema costruttivo strutturale (a norma);
- Loculi in batteria multipla a sistema costruttivo tradizionale (a norma);
- Loculi singoli (a norma);
- Casette ossario singole ed in batteria
- Lastre di chiusura
- Rivestimenti per cappelle prefabbricate

VOCE DI  
CAPITOLATO

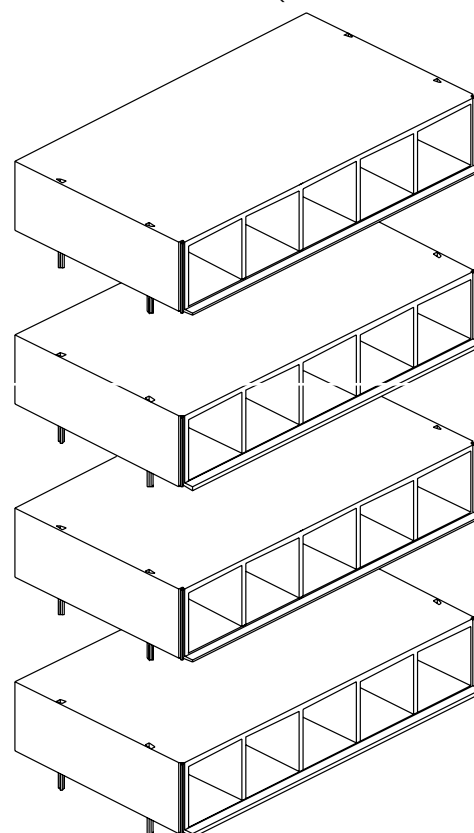
## BATTERIA DI LOCULI A SISTEMA COSTRUTTIVO STRUTTURALE

Batteria di loculi cimiteriali prefabbricata in cav con classe di resistenza C28/35 e classe di esposizione XC2, per tumulazione frontale o laterale, di tipo chiuso, costruita in ottemperanza al DPR n. 285 del 10-09-90 e Circolare del Ministero della Sanità n. 24-06-93 per ciò che concerne il dimensionamento statico delle solette, l'impermeabilità ai liquidi e ai gas, il dimensionamento e la pendenza verso l'interno. Costruita in monoblocchi multipli a 2, 3, 4, 5 nicchie delle dimensioni di ingombro esterno cm ... x ... x ..., in modo che il montaggio risulti sempre verticale, nonostante la partenza in fondazione venga realizzata con un dislivello di 4,5 cm (solo tipologia a fornello). Verificata anche alle azioni sismiche secondo il DM 14/1/2008, e relazioni di calcolo depositate presso il Consiglio Superiore dei Lavori Pubblici. La batteria è dotata di predisposizione per l'impianto elettrico per

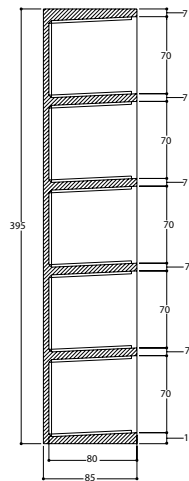
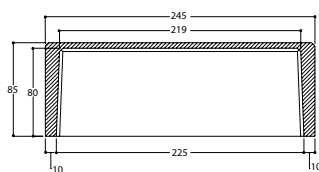
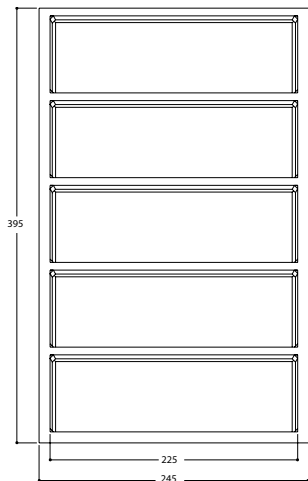
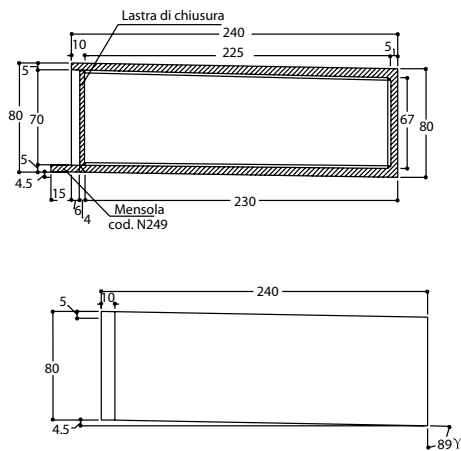
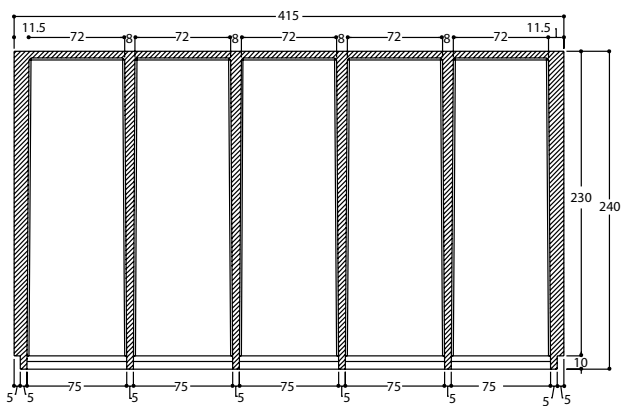
luci votive (solo tipologia fornello), e a richiesta potrà essere munita di mensola in cav ad incastro.

Da porsi in opera a secco l'una sull'altra, lasciando interspazi verticali per la realizzazione di setti portanti in cemento armato da gettare in opera.

Gli elementi sono prodotti e controllati da azienda in possesso di Sistema di Qualità Aziendale UNI EN ISO 9001:2008 certificato da ICMQ.

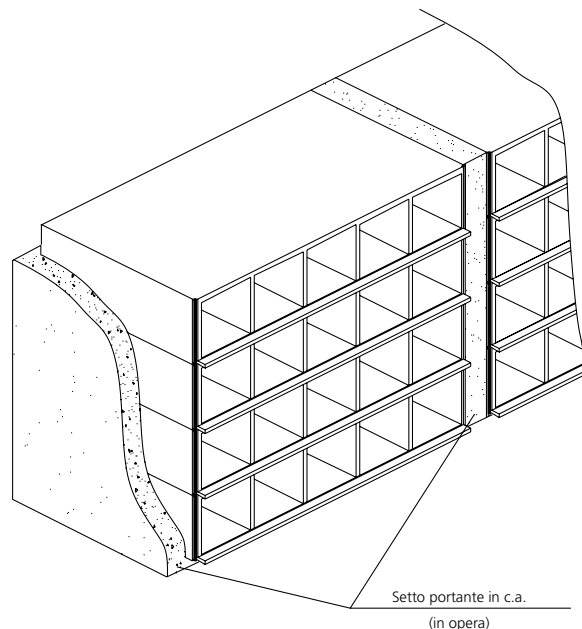


CODICE	Tipo	Dimensioni esterne			Numero Loculi	Peso kg
		Larghezza	Altezza	Profondità (dimensioni interne cm 75x70x235 )		
N012.L020	Fornetto	415	80	240	5	5.250
N012.L021	Fornetto	335	80	240	4	4.100
N012.L022	Fornetto	255	80	240	3	3.400
N012.L023	Fornetto	175	80	240	2	2.500
(dimensioni interne cm 225x70x80 )						
N013.L026	Cantera	245	395	85	5	4.900
N013.L027	Cantera	245	320	85	4	4.000
N013.L028	Cantera	245	240	85	3	3.200
N013.L029	Cantera	245	165	85	2	2.400
(dimensioni interne cm 80x70x235 )						
N012.L038	Fornetto	440	80	240	5	5.700
N012.L039	Fornetto	355	80	240	4	4.800
N012.L042	Fornetto	270	80	240	3	3.750
N012.L043	Fornetto	185	80	240	2	2.750
(dimensioni interne cm 230x75x80 )						
N013.L044	Cantera	250	415	85	5	5.750
N013.L047	Cantera	250	335	85	4	4.700
N013.L048	Cantera	250	250	85	3	3.750
N013.L049	Cantera	250	170	85	2	2.750

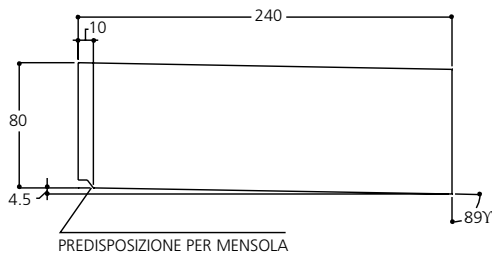
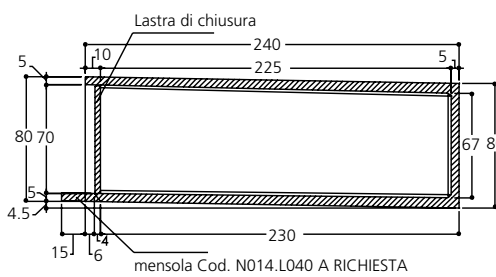
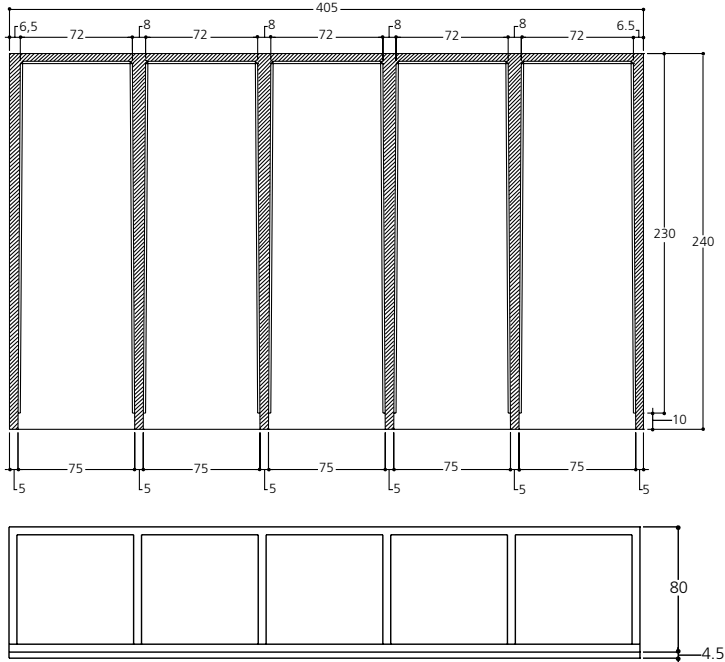


## BATTERIA LOCULI

Batteria di loculi cimiteriali prefabbricata in cav con classe di resistenza C28/35 e classe di esposizione XC2, per tumulazione frontale o laterale, di tipo chiuso, costruita in ottemperanza al DPR n. 285 del 10-09-90 e Circolare del Ministero della Sanità n. 24-06-93 per ciò che concerne il dimensionamento statico delle solette, l'impermeabilità ai liquidi e ai gas, il dimensionamento e la pendenza verso l'interno. Costruita in monoblocchi multipli a 2, 3, 4, 5 nicchie delle dimensioni di ingombro esterno cm ... x ... x ..., in modo che il montaggio risulti sempre verticale, nonostante la partenza in fondazione venga realizzata con un dislivello di 4,5 cm (solo tipologia a fornello). Verificata anche alle azioni sismiche secondo il DM 14/1/2008, e relazioni di calcolo depositate presso il Consiglio Superiore dei Lavori Pubblici. La batteria è dotata di predisposizione per l'impianto elettrico per luci votive (solo tipologia fornello), e a richiesta potrà essere munita di mensola in cav ad incastro. Da porsi in opera a secco l'una sull'altra, lasciando interspazi verticali per la realizzazione di setti portanti in cemento armato da gettare in opera. Gli elementi sono prodotti e controllati da azienda in possesso di Sistema di Qualità Aziendale UNI EN ISO 9001:2008 certificato da ICMQ.



CODICE	Tipo	Dimensioni esterne			Numero Loculi	Peso kg
		Larghezza	Altezza	Profondità		
(dimensioni interne cm 75x70x235)						
<b>N010.L010</b>	Fornetto	405	80	240	5	4.470
<b>N010.L011</b>	Fornetto	325	80	240	4	3.700
<b>N010.L012</b>	Fornetto	245	80	240	3	2.800
<b>N010.L013</b>	Fornetto	165	80	240	2	2.050
(dimensioni interne cm 225x70x80)						
<b>N011.L014</b>	Cantera	235	395	85	5	4.000
<b>N011.L015</b>	Cantera	235	320	85	4	3.400
<b>N011.L016</b>	Cantera	235	240	85	3	2.700
<b>N011.L017</b>	Cantera	235	165	85	2	2.000
(dimensioni interne cm 80x70x235)						
<b>N010.L030</b>	Fornetto	430	80	240	5	5.200
<b>N010.L031</b>	Fornetto	345	80	240	4	4.300
<b>N010.L032</b>	Fornetto	260	80	240	3	3.250
<b>N010.L033</b>	Fornetto	175	80	240	2	2.250
(dimensioni interne cm 230x70x80)						
<b>N011.L034</b>	Cantera	240	395	85	5	4.750
<b>N011.L035</b>	Cantera	240	320	85	4	3.900
<b>N011.L036</b>	Cantera	240	240	85	3	3.150
<b>N011.L037</b>	Cantera	240	165	85	2	2.300

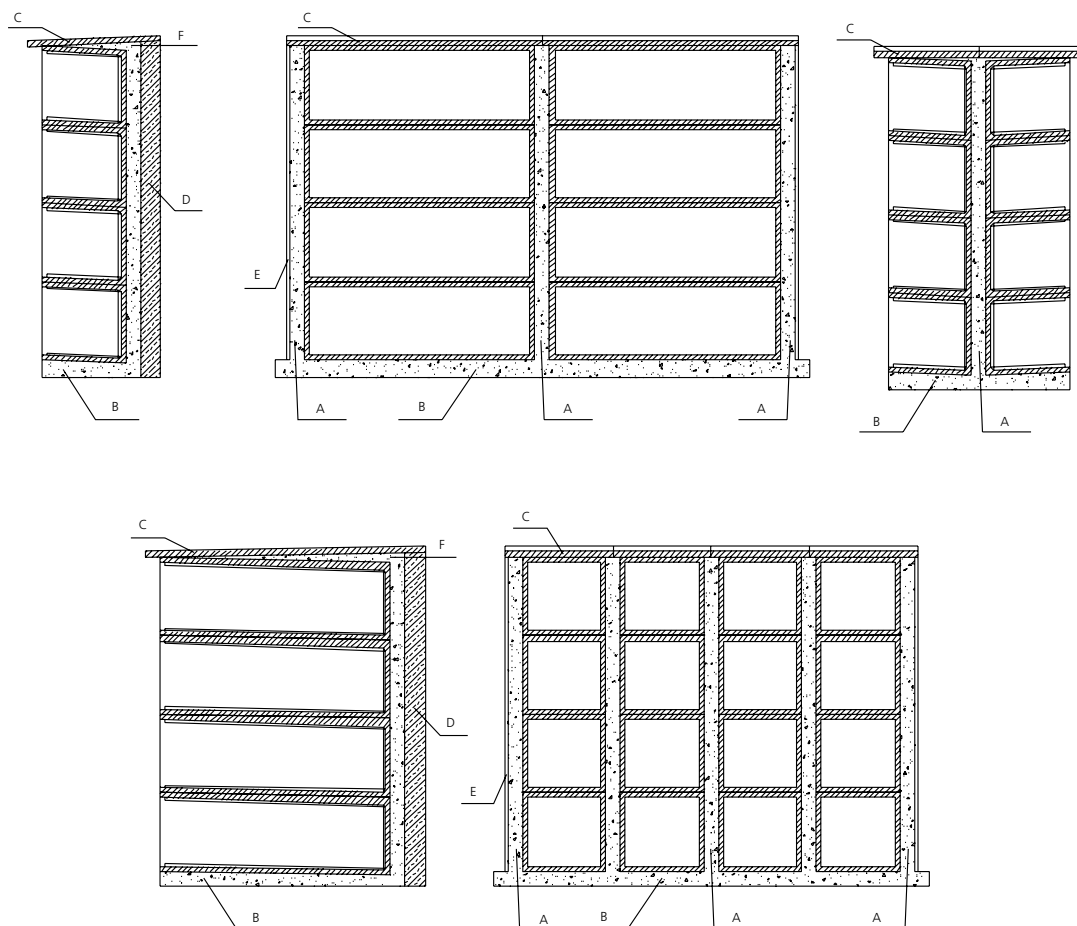




## LOCULO SINGOLO

Loculo cimiteriale prefabbricato in cav con classe di resistenza C28/35 e classe di esposizione XC2, per tumulazione frontale o laterale di tipo chiuso, costruito in ottemperanza al DPR n. 285 del 10-09-90 e Circolare del Ministero della Sanità n. 24-06-93 per ciò che concerne il dimensionamento statico delle solette, l'impermeabilità ai liquidi e ai gas, il dimensionamento e la pendenza verso l'interno. Costruito in elementi singoli chiusi, in modo tale che il montaggio risulti sempre verticale, nonostante la partenza in fondazione venga realizzata con un dislivello di cm 4,5 (solo per cantera). Da porsi in opera a secco l'uno sull'altro, lasciando interspazi verticali per la realizzazione di setti portanti in cemento armato da gettare in opera. Verificato anche alle azioni sismiche secondo il DM 14/1/2008, e relazioni di calcolo depositate presso il Consiglio Superiore dei Lavori Pubblici.

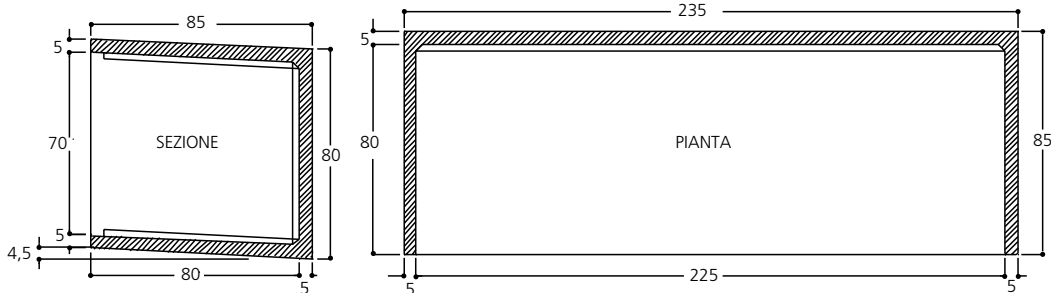
Dotato di chiodi per la movimentazione in sicurezza. Gli elementi sono prodotti e controllati da azienda in possesso di Sistema di Qualità Aziendale UNI EN ISO 9001:2008 certificato da ICMQ.



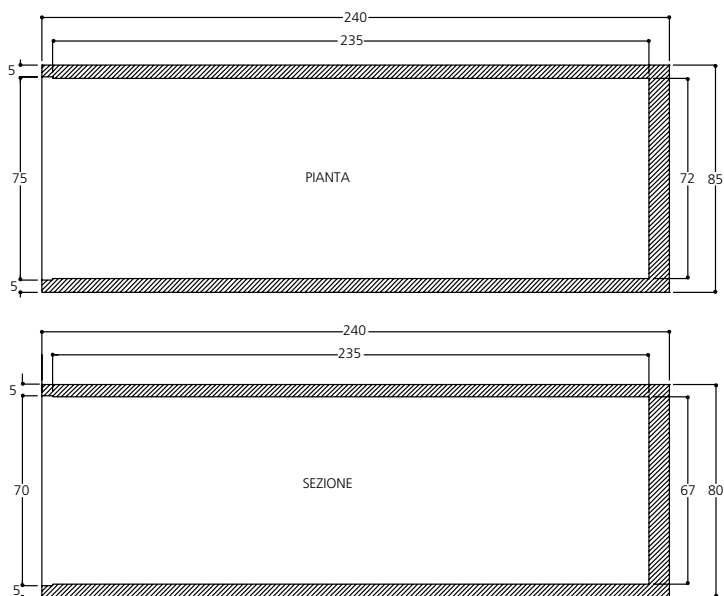


CODICE	Tipo	Dimensioni esterne			Peso kg
		Larghezza	Altezza	Profondità	
<b>N002.L007</b>	Fornetto	85	80	240	1.200
		(dimensioni interne cm75x70x225)			
<b>N003.L007</b>	Cantera	235	80	85	975
		(dimensioni interne cm225x70x80)			

CANTERA Cod. N003.L003



FORNETTO Cod. N002.L007

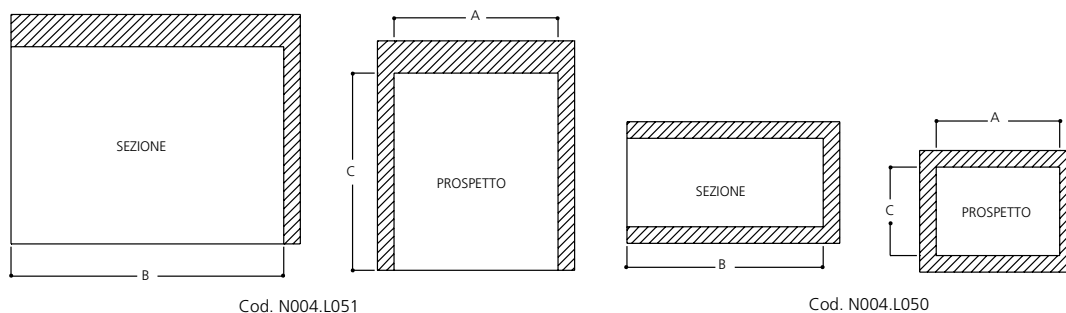


VOCE DI  
CAPITOLATO

## CASSETTA PER OSSARIO

Cassetta ossario o nicchia cineraria in calcestruzzo armato vibrato delle dimensioni interne ..... da porsi in opera a secco senza la necessità di sigillature particolari secondo le prescrizioni della Circolare del Ministero della Sanità N. 24 del 24/06/93 e DPR

n. 285 del 10.09.90. Gli elementi sono prodotti e controllati da azienda in possesso di certificazione di Sistema di qualità Aziendale secondo la norma UNI EN ISO 9001:2008.



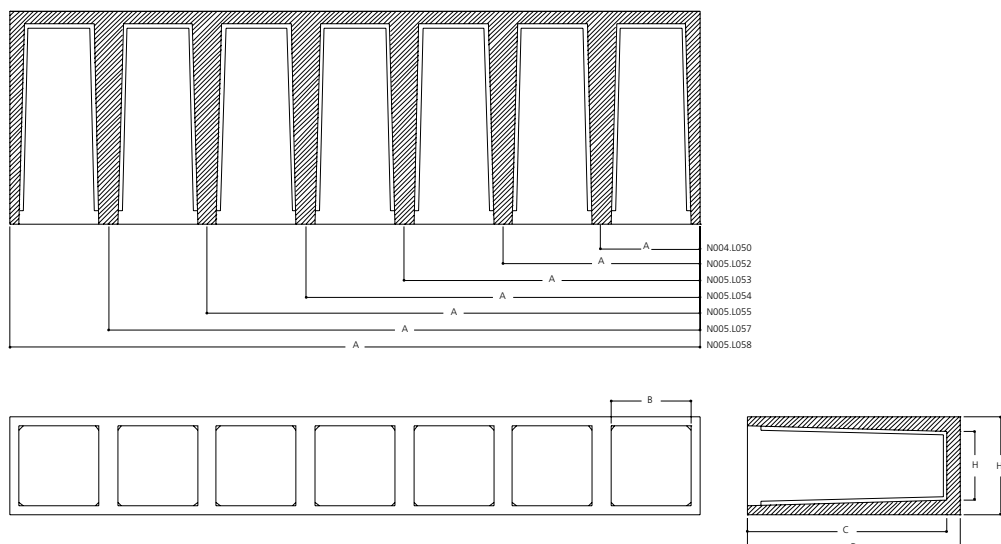
CODICE	Dimensioni interne (cm) A x C x B	Peso kg
<b>N004.L051</b>	50 x 70 x 80	340
<b>N004.L050</b>	30 x 30 x 75	150

VOCE DI  
CAPITOLATO

## BATTERIA OSSARI

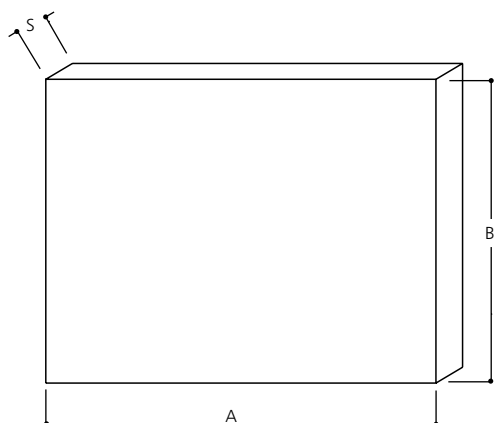
Batteria di ossari o nicchie cinerarie in calcestruzzo armato vibrato costruito in ottemperanza al DPR n. 285 del 10.09.90 e Circolare del Ministero della Sanità n. 24 del 24.06.93. Da porsi in opera a secco senza la necessità di sigillature particolari. Costruita in monoblocchi multipli a 2, 3, 4, 5, 6, 7, 8, 10

nicchie delle dimensioni di ingombro esterno ...cm x...cm x .....cm. Gli elementi sono prodotti e controllati da azienda in possesso di Sistema di Qualità Aziendale secondo la norma UNI EN ISO 9001:2008.



CODICE	N° Casset. Ossari	Dimensioni esterne (cm)	Dimensioni interne (cm)	Peso kg
		A x H1 x D	B x H x C	
<b>N005.L056</b>	5 (per loculo a parete)	235 x 51 x 80	41 x 41 x 75	950
<b>N005.L052</b>	2	75 x 40 x 80	30 x 30 x 75	300
<b>N005.L053</b>	3	112 x 38 x 80	30 x 30 x 75	450
<b>N005.L054</b>	4	150 x 38 x 80	30 x 30 x 75	600
<b>N005.L055</b>	5	185 x 38 x 80	30 x 30 x 75	750
<b>N005.L057</b>	6	223 x 38 x 80	30 x 30 x 75	900
<b>N005.L058</b>	7	260 x 38 x 80	30 x 30 x 75	1.050

## LASTRE DI CHIUSURA



Lastra di chiusura per loculi ossari o nicchie cinerarie costruita in calcestruzzo armato vibrato in ottemperanza al DPR n. 285 del 10.09.90 e Circolare del Ministero della Sanità n. 24 del 24.06.93. Gli elementi sono prodotti e controllati da azienda in possesso di Sistema di Qualità Aziendale secondo la norma UNI EN ISO 9001:2008.

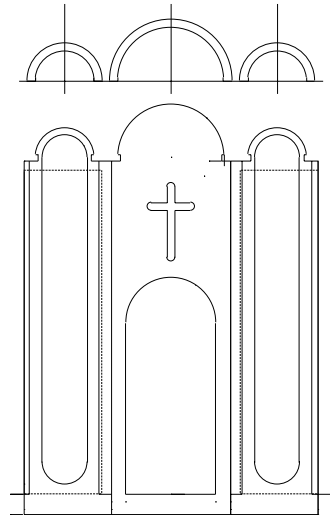
VOCE DI  
CAPITOLATO

CODICE	TIPO LOCULO	A	B	Spessore cm
<b>N006.L045</b>	Lastra chiusura ossari	28.5	29	3
<b>N006.L046</b>	Lastra chiusura loculi	73	69	3

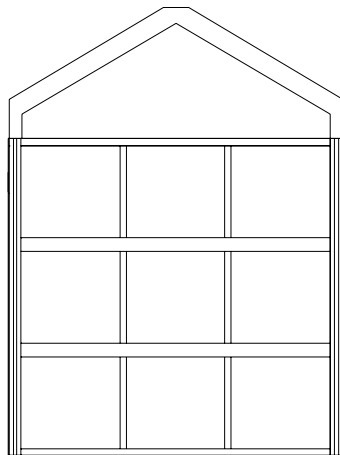




CAPPELLA GENTILIZIA A 10 POSTI



EDICOLA GENTILIZIA





La responsabilità è a carico del Committente al quale compete la scelta ed il corretto impiego, secondo le prescrizioni previste dalle normative vigenti e comunque derivanti da una corretta progettazione che tenga conto di tutte le componenti (fondazioni, terreni, carichi, spinte, ecc.). Le caratteristiche geometriche sono indicative.

Il Produttore si riserva la facoltà di apportare modifiche in qualsiasi momento, senza ritenere pertanto impegnativi i dati e le illustrazioni. Il Produttore si riserva, a termini di legge, la proprietà di questo depliant con divieto di riprodurlo o renderlo comunque noto a terzi o a ditte concorrenti in ogni sua parte senza la sua autorizzazione.



**SOMACE**<sup>S  
R  
L</sup>

**Abesca**  
Associazione Barriere Elementi Sicurezza Cemento Armato

03043 CASSINO (Fr) - Casella Postale 139  
Tel. 0776.3341 - Fax 0776.334133  
<http://www.musilli.it> - e-mail: [info@musilli.it](mailto:info@musilli.it)